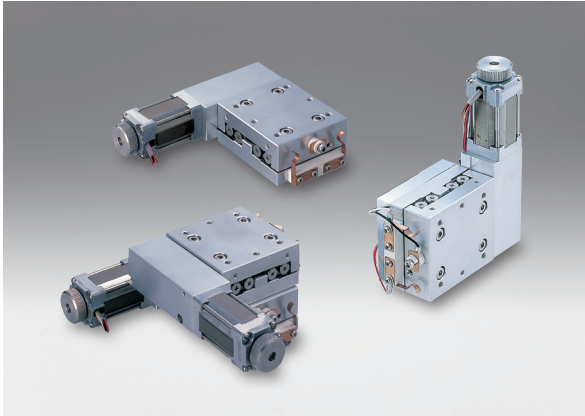


真空用X轴小型自动平台—5相步进电机 | VSGSP-60

可用于真空腔内的小型自动平台。
体积小，不浪费真空腔的空间。



信息

▶在电机部，和极限位置传感器部处，附有1m长的镀有聚四氟乙烯层的电缆，可用于直接连线到真空腔的插头部。

应用系统

光学元件·
薄膜产品

镜架

底座

手动平台

驱动装置

自动平台

光源

目录

介绍

控制器 / 驱动器

软件

步进电机

AC伺服

电缆

压电陶瓷

直线运动系列

转动系列

摆动

真空用

选购件

□40mm

□60mm

□80mm

□85mm

□100mm

□120mm

其它

技术指标

型号		VSGSP-60(X)	VSGSP-60(XY)	VSGSP-60(Z)
机械 技术指标	行程 (mm)	20	20	20
	台面尺寸 (mm)	55×60	55×60	55×60
	丝杠 (mm)	精密研磨丝杠直径φ4 导程0.5	精密研磨丝杠直径φ4 导程0.5	精密研磨丝杠直径φ4 导程0.5
	导轨形式	十字交叉滚柱	十字交叉滚柱	十字交叉滚柱
	主要材料	铝合金	铝合金	铝合金
	表面处理	无	无	无
	自重 (kg)	0.55	1.1	0.6
精度 技术指标	分辨率	(整步) (μm)	1	1
		(半步) (μm)	0.5	0.5
	最大速度 (mm/sec)	5	5	—
	重复定位精度 (μm)	6	6	6
	承载能力 (N)	29.4 (3.0kgf)	19.6 (2.0kgf)	14.7 (1.5kgf)
空行程 (μm)	5	5	5	
传感器	种类	真空用极限位置传感器	真空用极限位置传感器	真空用极限位置传感器
	极限位置传感器	接触式	接触式	接触式
	原点传感器	无	无	无
	近接原点传感器	无	无	无

电机 / 传感器技术指标

电机	类型	真空用5相步进电机 0.75A/相 (多摩川精机 (株))		
	型号	TS3664N5 (□24mm)		
	步距角	0.72°		
传感器	输出端电气特性	接触式	接触式	接触式
	信号的含义	常开	常开	常开

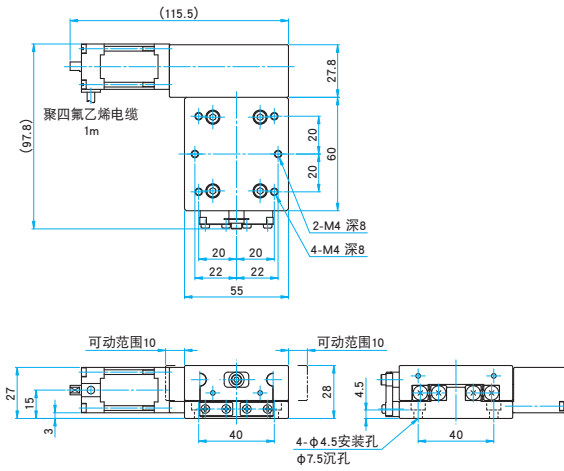
推荐选用的驱动器 / 控制器型号

电器系统	驱动器	SG-5M, SG-55M, SG-514MSC, MC-7514PCL		
	控制器	GSC-01, GSC-02, SHOT-702, GiP-101, SHOT-302GS, SHOT-304GS, HIT-M·HIT-S, PGC-04		

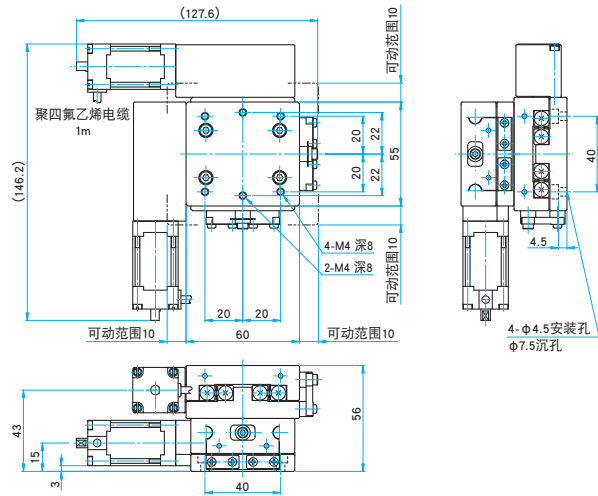


外形图

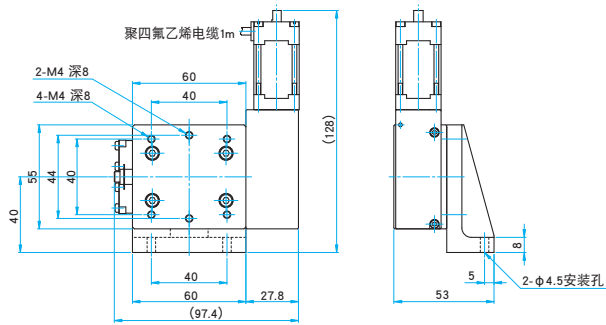
VSGSP-60(X) 内六角螺栓 M4×10...4个



VSGSP-60(XY) 内六角螺栓 M4×10...4个



VSGSP-60(Z) 内六角螺栓 M4×15...2个



真空用极限位置传感器

GND (0V) 黑导线

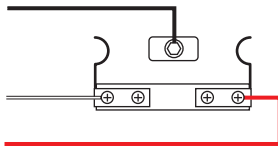
电机侧 (+) 极限位置传感器

LS (+) 白导线

非电机侧 (-) 极限位置传感器

LS (-) 红导线

※电机侧, 非电机侧极限位置传感器的使用条件为 [常开]。



关于真空用平台的接线方法

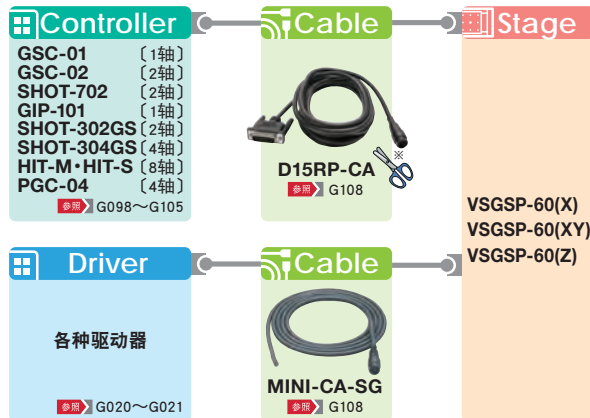
真空用平台使用的是真空用步进电机 (型号: TS3664N5), 它有5根外接导线。接线时, 请参考下图所示信息。

(注意: 驱动器等说明书中提到的电缆接线图中所示的电机导线, 都是普通步进电机用的接线图。如下图所示, 它们的接线图是不同的。)

	真空用步进电机导线颜色	普通步进电机用电机导线颜色
1	蓝	蓝
2	红	红
3	红 白	橙
4	黄	绿
5	黑	黑

	真空用步进电机接线图	5相步进电机的接线图 (SGSP系列)

控制器 / 驱动器和电缆的选配



※关于此处介绍的电缆, 请客户购买之后, 自行更改为需要的散线状态。

应用系统

光学元件·薄膜产品

镜架

底座

手动平台

驱动装置

自动平台

光源

目录

介绍

控制器 / 驱动器

软件

步进电机

AC伺服

电缆

压电陶瓷

直线运动系列

转动系列

摆动

真空用

选购件

□40mm

□60mm

□80mm

□85mm

□100mm

□120mm

其它