

## 自动摆动平台—5相步进电机 | SGSP-B 平台尺寸□60mm

RoHS

应用系统

光学元件·  
薄膜产品

镜架

底座

手动平台

驱动装置

自动平台

光源

目录

介绍

控制器 / 驱动器

软件

步进电机

AC伺服

电缆

压电陶瓷

直线运动系列

转动系列

摆动

真空用

选购件

□40mm

□60mm

□80mm

□85mm

□100mm

□120mm

其它

采用了十字交叉滚柱导轨结构的步进电机型自动摆动平台。



- 十字交叉滚柱导轨结构，耐磨损性好，刚性高。
- 摆动中心高度有75mm, 100mm两种。

## 注意

▶ αβ轴摆动平台，组装时精密调整了上下平台的相对位置的。客户自行拆卸2轴平台后并组装的话，一般不能保证其相对位置精度的。我们建议重返西格玛光机公司进行拆装。

## 技术指标

型号		SGSP-60B75	SGSP-60B100	
机械 技术指标	摆动角度范围(°)	(上)	β轴: ±7	β轴: ±5
		(下)	α轴: ±5	α轴: ±4
	台面尺寸(mm)	60×60	60×60	
	导轨形式	十字交叉滚柱	十字交叉滚柱	
	驱动机构	蜗轮蜗杆	蜗轮蜗杆	
	主要材料	铝合金	铝合金	
表面处理	黑色氧化	黑色氧化		
自重(kg)	1.10 (2轴)	1.20 (2轴)		
尺寸与 公差	平台厚度(mm)	55	65	
	摆动中心高度(mm)	75	100	
	摆动中心精度(mm)	—	—	
精度 技术指标	分辨率	(整步) (°/脉冲)	α轴: 约0.001 β轴: 约0.002	α轴: 约0.001 β轴: 约0.001
		(半步) (°/脉冲)	α轴: 约0.0005 β轴: 约0.001	α轴: 约0.0005 β轴: 约0.0005
	最大速度(°/sec)	6	6	
	重复定位精度(°)	±0.004以内	±0.004以内	
	承载能力(N)	19.1 (1.9kgf)	19.1 (1.9kgf)	
	扭矩刚度(°/N·cm)	—	—	
空行程(°)	—	—		
传感器	传感器型号	GP1S092HCPI (夏普(株))		
	极限位置传感器	有(常闭)	有(常闭)	
	原点传感器	无	无	
	近接原点传感器	无	无	

## 电机/传感器技术指标

电机	类型	5相步进电机 0.75A/相 (ORIENTAL MOTOR (株))
	型号	C9863-90215P
	步距角	0.72°
传感器	电源电压	DC5~24V
	消耗电流	40mA以下 (单个传感器20mA)
	输出端电气特性	NPN集电极开路输出 50mA
	信号的含义	遮光时: 输出晶体管OFF (截止)

## 构成

型号	SGSP-60B75	SGSP-60B100
(上) β轴	SGSP-60A75	SGSP-60A100
(下) α轴	SGSP-60A100	SGSP-60A130

## (参考值) 单轴使用时的精度

型号	SGSP-60A75	SGSP-60A100	SGSP-60A130	
精度 技术指标	重复定位精度(°)	±0.004	±0.004	±0.004
	扭矩刚度(°/N·cm)	1	1	1
	空行程(°)	0.02	0.02	0.02

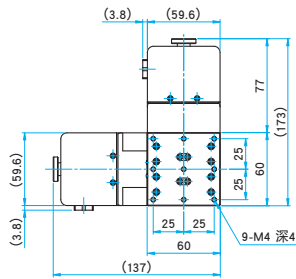
## 推荐选用的驱动器/控制器型号

电器系统	驱动器	SG-5M, SG-55M, SG-514MSC
	控制器	GSC-01, GSC-02, SHOT-702, SHOT-302GS, SHOT-304GS, HIT-M·HIT-S

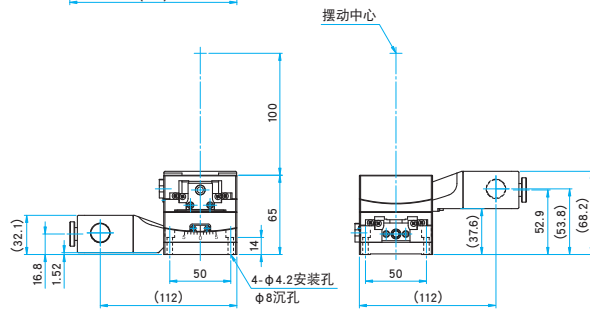
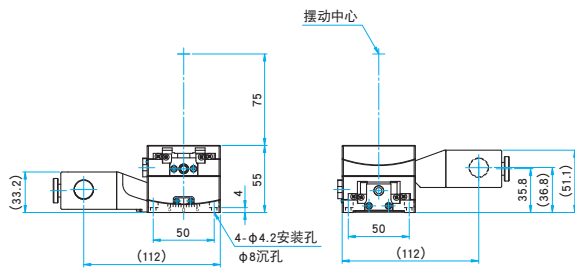
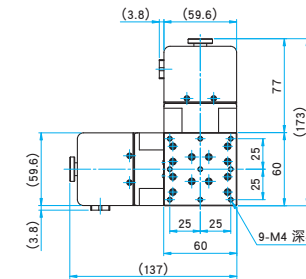


外形图

SGSP-60B75 内六角螺栓 M4×8...4个



SGSP-60B100 内六角螺栓 M4×18...4个



- 应用系统
- 光学元件·薄膜产品
- 镜架
- 底座
- 手动平台
- 驱动装置

自动平台

- 光源
- 目录

- 介绍
- 控制器 / 驱动器
- 软件

步进电机

- AC伺服
- 电缆
- 压电陶瓷

直线运动系列

转动系列

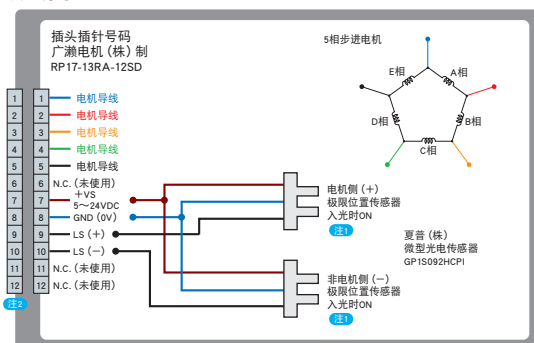
摆动

真空用

选购件

- 40mm
- 60mm
- 80mm
- 100mm
- 120mm
- 其它

■接线图



注1 定义电机侧定义电机侧极限位置传感器为+方向。  
注2 电缆插头型号: 广濑电机 (株) 制 RP17-13PA-12PC/RP17-PC-12

■控制器 / 驱动器和电缆的选配

