

AC伺服电机驱动平台系统 | SGMV

RoHS

是AC伺服电机驱动的高精度·高刚性平台。



- 平台本体采用精密导轨和精密滚珠丝杠功能一体化的设计，而且导轨，滑块（台面），驱动用滚珠丝杠在相近位置，采用了高刚性U字型外轨，既节省空间又具有较大的承载能力。

应用系统

光学元件·
薄膜产品

镜架

底座

手动平台

驱动装置

自动平台

光源

目录

介绍

控制器 / 驱动器

软件

步进电机

AC伺服

电缆

压电陶瓷

直线运动系列

转动系列

摆动

真空用

选购件

□40mm

□60mm

□80mm

□85mm

□100mm

□120mm

其它

技术指标

型号		SGMV20-35(X)	SGMV20-80(X)	SGMV26-100(X)	SGMV26-200(X)	
机械 技术指标	行程 (mm)	35	80	100	200	
	台面尺寸 (mm)	60×60	60×60	80×80	80×80	
	丝杠 (mm)	滚珠丝杠直径 φ6 导程1	滚珠丝杠直径 φ6 导程1	滚珠丝杠直径 φ8 导程2	滚珠丝杠直径 φ8 导程2	
	导轨形式	U型外导轨	U型外导轨	U型外导轨	U型外导轨	
	主要材料	铝合金	铝合金	铝合金	铝合金	
	表面处理	黑色氧化	黑色氧化	黑色氧化	黑色氧化	
	自重 (kg)	0.7	1	1.7	2.5	
精度 技术指标	分辨率	(整步) (μm/脉冲)	2	2	4	4
		(半步) (μm/脉冲)	1	1	2	2
	最大速度 (mm/sec)	35	80	130	130	
	定位精度 (μm)	7	10	10	15	
	重复定位精度 (μm)	4	5	5	6	
	承载能力 (N)	80 (8kgf)	80 (8kgf)	130 (13kgf)	130 (13kgf)	
	扭矩刚度	俯仰 (°/N·cm)	0.4	0.4	0.23	0.23
		偏摆 (°/N·cm)	0.25	0.25	0.12	0.12
		转动 (°/N·cm)	0.35	0.35	0.2	0.2
	空行程 (μm)	2	2	2	2	
	传动副间隙 (μm)	2	2	2	2	
	平行度 (μm)	30	30	50	50	
	运动平行度 (μm)	10	10	10	10	
	俯仰 (°)/偏摆 (°)	30/20	30/20	30/20	30/25	
传感器	传感器型号	微型光电传感器: PM-L24 (SUNX (株))				
	极限位置传感器	有 (常闭)	有 (常闭)	有 (常闭)	有 (常闭)	
	原点传感器	无	无	无	无	
	近接原点传感器	无	无	无	无	

电机 / 传感器技术指标

电机	类型	AC伺服马达 10W (安川电机 (株))
	型号	SGMMV-A1E2A21 (□25mm)
	步距角	0.0318N·m
传感器	电源电压	DC5~24V±10%
	消耗电流	30mA以下 (单个传感器15mA以下)
	输出端电气特性	NPN集电极开路输出 DC30V以下50mA以下
	信号的含义	遮光时: 输出晶体管OFF (截止)

推荐选用的驱动器 / 控制器型号

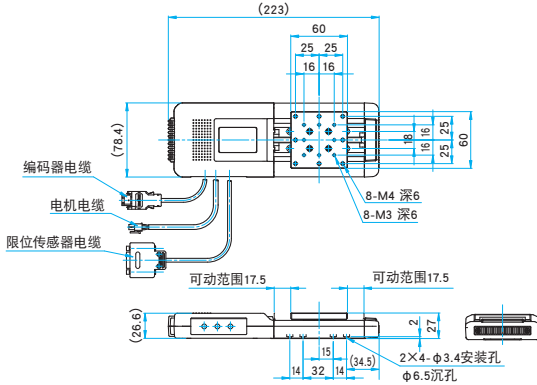
电器系统	驱动器	SGDV-2R9EP1A
	控制器	PGC-04-U



外形图

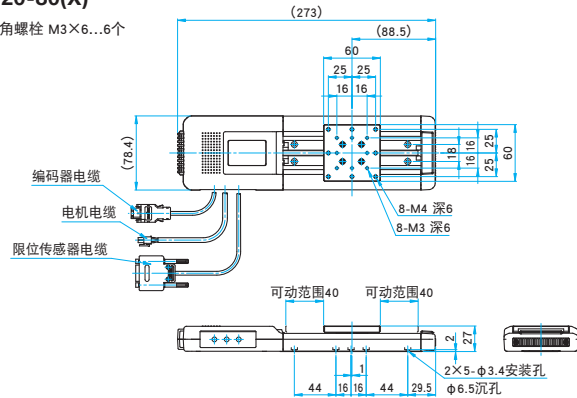
SGMV20-35(X)

内六角螺栓 M3×6...6个



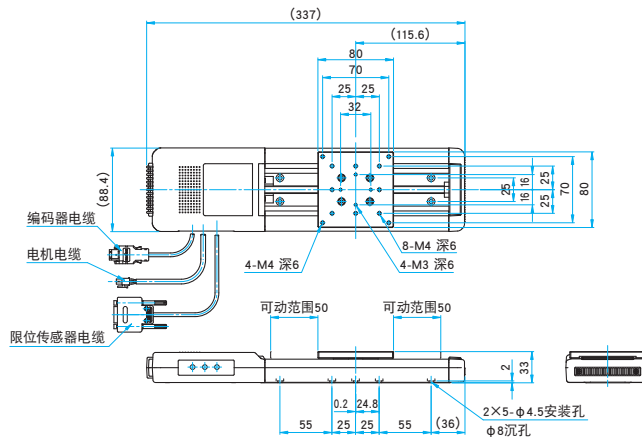
SGMV20-80(X)

内六角螺栓 M3×6...6个



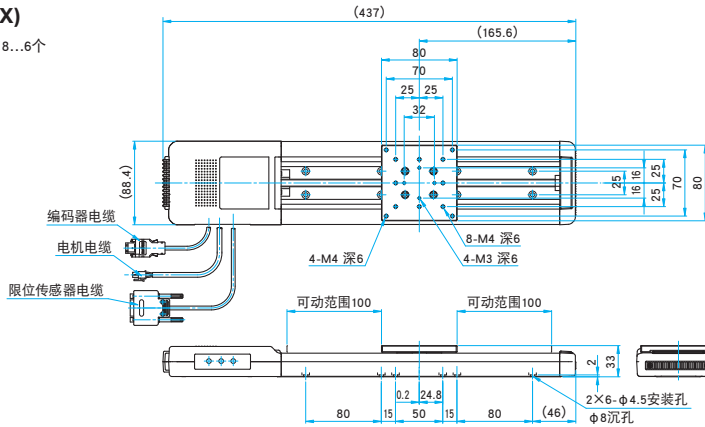
SGMV26-100(X)

内六角螺栓 M4×8...6个



SGMV26-200(X)

内六角螺栓 M4×8...6个



编码器电缆*2
 电缆长≒280mm
 插座：55102-0600 (日本Molex)
 电机电缆*2
 电缆长≒280mm
 插座：43025-0400 (日本Molex)
 限位传感器电缆
 电缆长≒280mm
 D-sub9Pin (JAE)
 插头 DE-9P-NR
 插头盖 DE-C8-J9-F1-1R
 ※2
 对应伺服驱动器 SGDV-2R9EP1A

控制器/伺服电机驱动组件

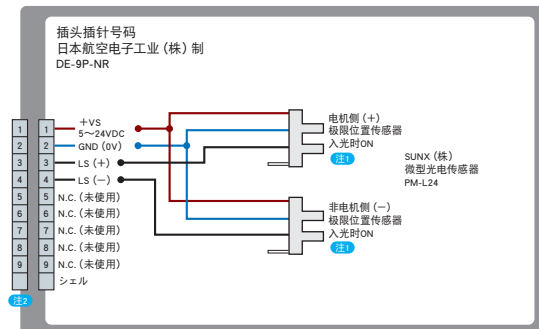
型号	品名
PGC-04-U	信号发生器型控制器
SGDV-2R9EP1A	伺服电机驱动组件



电缆

型号	控制器侧	平台侧	驱动组件侧	电缆长 (m)
PGC-ACS-1	10126-3000PE	DE-957S-NR	10126-3000PE	1
JZSP-CF1M00-03-E	-	-	-	3
JZSP-CMP00-03-E	-	-	-	3
JZSP-CF1G00-01-E	-	-	-	1

接线图



注1 定义电机侧极限位置传感器为+方向。此自动平台没有专门的原点，原点近接传感器，我们兼用极限位置传感器为原点传感器了。
 注2 电缆插头型号：日本航空电子工业(株) DE-C8-F1-1R

- 应用系统
- 光学元件·薄膜产品
- 镜架
- 底座
- 手动平台
- 驱动装置

自动平台

- 光源
- 目录

- 介绍
- 控制器 / 驱动器
- 软件
- 步进电机

AC伺服

- 电缆
- 压电陶瓷

直线运动系列

- 转动系列
- 摆动
- 真空用
- 选购件

- 40mm
- 60mm
- 85mm
- 100mm
- 120mm
- 其它