

高刚性·高精度的测量装置或检查装置用步进电机型自动平台。



●轨道断面为U字形,自重轻,刚性好。

信息

▶如希望更换电机,请咨询。 [参照](#) G017, G111 (客户询问单)

▶承接定制更换润滑油脂。 [参照](#) G110

应用系统

光学元件·
薄膜产品

镜架

底座

手动平台

驱动装置

自动平台

光源

目录

介绍

控制器 / 驱动器

软件

步进电机

AC伺服

电缆

压电陶瓷

直线运动系列

转动系列

摆动

真空用

选购件

□40mm

□60mm

□80mm

□85mm

□100mm

□120mm

其它

技术指标

型号		OSMS20-35(Z)	OSMS20-85(Z)	
M6型号		OSMS20-35(Z)-M6	OSMS20-85(Z)-M6	
INCH型号		OSMS20-35(Z)-INCH	OSMS20-85(Z)-INCH	
机械 技术指标	行程 (mm)	35	85	
	台面尺寸 (mm)	85×85	85×85	
	丝杠 (mm)	滚珠丝杠直径φ6 导程1	滚珠丝杠直径φ6 导程1	
	导轨形式	U型外导轨	U型外导轨	
	主要材料	铝合金	铝合金	
	表面处理	黑色氧化	黑色氧化	
	自重 (kg)	2.3	2.5	
精度 技术指标	分辨率	(整步) (μm/脉冲)	2	2
		(半步) (μm/脉冲)	1	1
	最大速度 (mm/sec)	5	5	
	定位精度 (μm)	10	20	
	重复定位精度 (μm)	3	5	
	承载能力 (N)	29.4 (3.0kgf) ※1	29.4 (3.0kgf) ※1	
	扭矩刚度	俯仰 (°/N·cm)	0.8	0.8
		偏摆 (°/N·cm)	0.5	0.5
		转动 (°/N·cm)	0.7	0.7
	空行程 (μm)	3	3	
传动副间隙 (μm)	3	3		
Z轴垂直度 (μm)	25	30		
俯仰 (°)/偏摆 (°)	45/20	45/20		
传感器	传感器型号	微型光电传感器: GP1S092HCPIF (夏普(株))		
	极限位置传感器	有(常闭)	有(常闭)	
	原点传感器	有	有	
	近接原点传感器	无	有	

※1 ②的控制器使用。

电机/传感器技术指标

电机	类型	5相步进电机 0.75A/相 (多摩川精机(株))
	型号	TS3664N4E10 (□24mm)
	步距角	0.72°
传感器	电源电压	DC5~24V±10%
	消耗电流	60mA以下 (单个传感器20mA以下)
	输出端电气特性	NPN集电极开路输出 DC30V以下50mA以下
	信号的含义	遮光时: 输出晶体管OFF (截止)

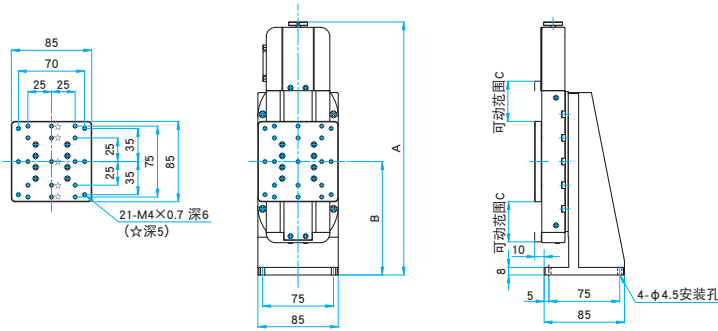
推荐选用的驱动器/控制器型号

电器系统	驱动器	①: SG-5M, SG-5MA ②: SG-55M, SG-55MA, SG-514MSC, SG-5151, KR-525M, MC-7514PCL
	控制器	①: GSC-01, GSC-02 ②: SHOT-702, GIP-101, SHOT-302GS, SHOT-304GS, HIT-M·HIT-S, PGC-04



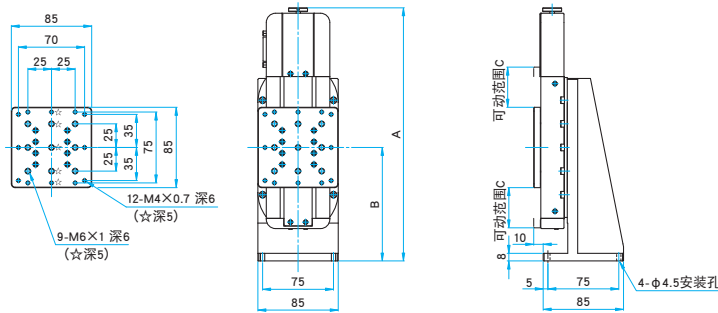
外形图

OSMS20-*(Z) 内六角螺栓 M4×12...4个



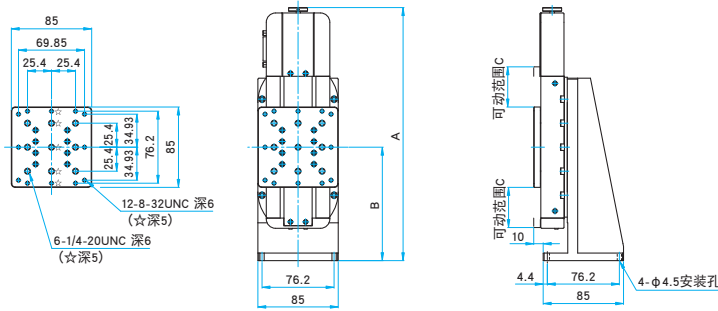
型号	A	B	C
OSMS20-35(Z)	217.7	95	17.5
OSMS20-85(Z)	267.7	120	42.5

OSMS20-*(Z)-M6 内六角螺栓 M4×12...4个



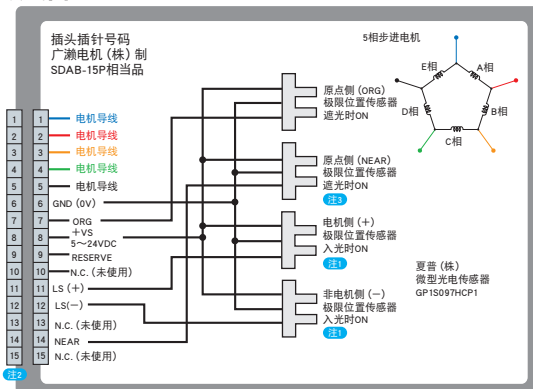
型号	A	B	C
OSMS20-35(Z)-M6	217.7	95	17.5
OSMS20-85(Z)-M6	267.7	120	42.5

OSMS20-*(Z)-INCH 内六角螺栓 8/32UNC×1/2...4个



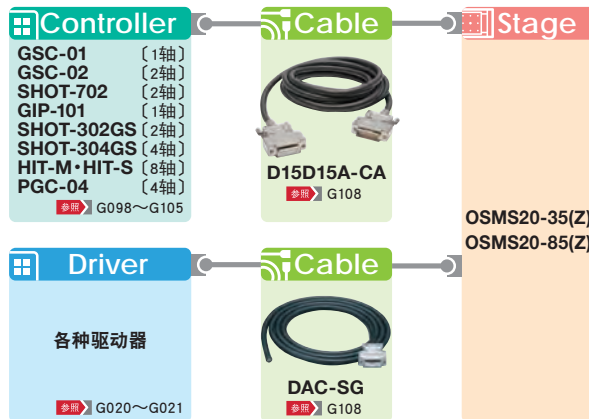
型号	A	B	C
OSMS20-35(Z)-INCH	216.4	94.6	17.5
OSMS20-85(Z)-INCH	267.7	120	42.5

■ 接线图



- 注1 定义电机侧极限位置传感器为+方向。
- 注2 电缆插头型号：第一电子工业(株)制 17JE-13150
- 注3 OSMS20-35没有近接原点传感器。13, 14管脚短路。

■ 控制器/驱动器和电缆的选配



- 应用系统
- 光学元件·薄膜产品
- 镜架
- 底座
- 手动平台
- 驱动装置

■ 自动平台

- 光源
- 目录

- 介绍
- 控制器/驱动器
- 软件

■ 步进电机

- AC伺服
- 电缆
- 压电陶瓷

■ 直线运动系列

- 转动系列
- 摆动
- 真空用
- 选购件
- 40mm
- 60mm
- 80mm
- 85mm
- 100mm
- 120mm
- 其它