

α轴摆动平台 αβ轴摆动平台

GOH-60A

台面尺寸□60mm

GOH-60B

RoHS

RoHS

蜗轮蜗杆驱动的燕尾槽导轨用于进行姿态调整（角度调整和校正）的摆动平台。



应用系统

光学元件·
薄膜产品

镜架

底座

手动平台

驱动装置

自动平台

光源

目录

综合信息

X轴

XY轴

Z轴

XZ轴

XYZ轴

转动平台

摆动平台

倾斜平台

真空用平台

技术指标

型号	METRIC	GOH-60A50	GOH-60A84	GOH-60A115	GOH-60B50	GOH-60B84
(反手对称型号)	METRIC	GOH-60A50R	GOH-60A84R	GOH-60A115R	GOH-60B50R	GOH-60B84R
台面尺寸 [mm]		60×60	60×60	60×60	60×60	60×60
轴的类型		α轴			αβ轴	
摆动中心高度 [mm]		50±0.1	84±0.1	115±0.1	50±0.1	84±0.1
摆动角度范围 (°)	(上) β轴	—	—	—	±20	±15
	(下) α轴	±20	±15	±10	±15	±10
最小读数		5′	5′	5′	5′	5′
螺距 (°)	(上) β轴	—	—	—	约1.03	约0.71
	(下) α轴	约1.03	约0.71	约0.58	约0.71	约0.58
摆动中心偏移范围 [mm]		φ0.1以下	φ0.1以下	φ0.1以下	φ0.1以下	φ0.1以下
导轨形式		燕尾槽方式				
主要材料		黄铜				
表面处理		黑铬				
承载能力 [N]		98 (10.0kgf)	98 (10.0kgf)	98 (10.0kgf)	98 (10.0kgf)	98 (10.0kgf)
最大承载力矩	俯仰 [N·m]	1.6	1.6	1.6	1.6	1.6
	转动 [N·m]	2.2	2.2	2.2	1.6	1.6
扭矩刚度	转动 ["/N·cm]	0.3	0.3	0.3	—	—
平行度 [μm]		50	50	50	100	100
自重 [kg]		1.0	0.9	0.85	1.9	1.75

□15mm

□25mm

□40mm

□60mm

□65mm

□80mm

□100mm

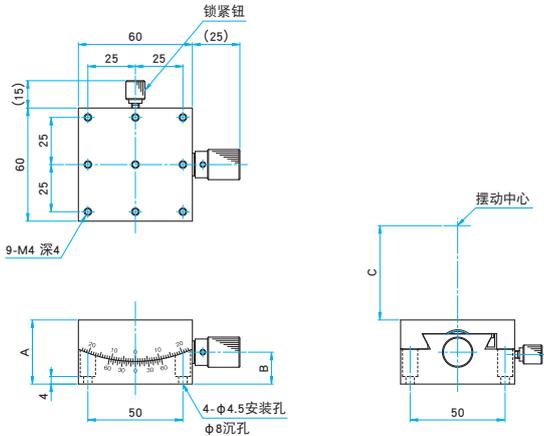
□120mm

其它



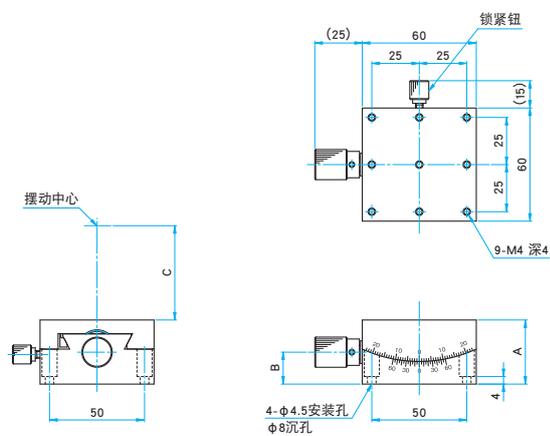
外形图

GOH-60A** 内六角螺栓 M4×8...4个



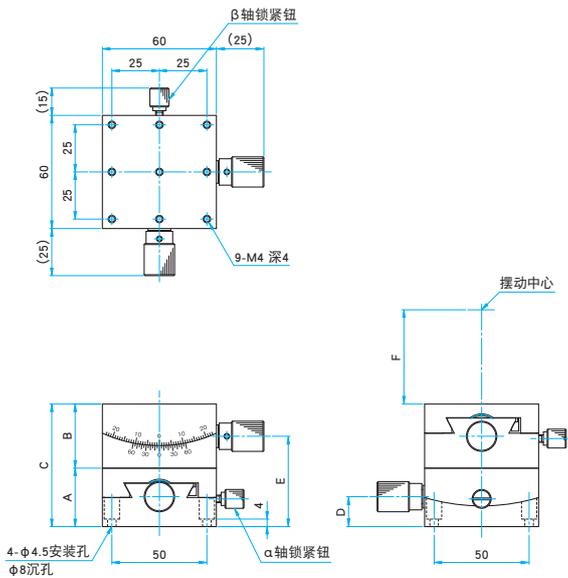
型号	A (mm)	B (mm)	C (mm)
GOH-60A50	34	16.9	50
GOH-60A84	31	15.9	84
GOH-60A115	24	10	115

GOH-60AR** 内六角螺栓 M4×8...4个



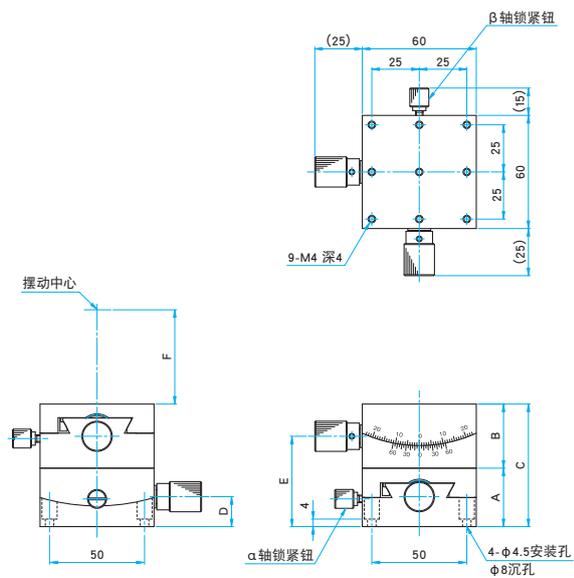
型号	A (mm)	B (mm)	C (mm)
GOH-60A50R	34	16.9	50
GOH-60A84R	31	15.9	84
GOH-60A115R	24	10	115

GOH-60B** 内六角螺栓 M4×8...4个



型号	A (mm)	B (mm)	C (mm)	D (mm)	E (mm)	F (mm)
GOH-60B50	31	34	65	15.9	47.9	50
GOH-60B84	24	31	55	10	39.9	84

GOH-60BR** 内六角螺栓 M4×8...4个



型号	A (mm)	B (mm)	C (mm)	D (mm)	E (mm)	F (mm)
GOH-60B50R	31	34	65	15.9	47.9	50
GOH-60B84R	24	31	55	10	39.9	84

应用系统

光学元件·
薄膜产品

镜架

底座

手动平台

驱动装置

自动平台

光源

目录

综合信息

X轴

XY轴

Z轴

XZ轴

XYZ轴

转动平台

摆动平台

倾斜平台

真空用平台

TSD导轨

十字交叉滚柱导轨

燕尾槽导轨

滑动导轨

V型导轨

其它

□ 15mm

□ 25mm

□ 40mm

□ 60mm

□ 65mm

□ 80mm

□ 100mm

□ 120mm

其它