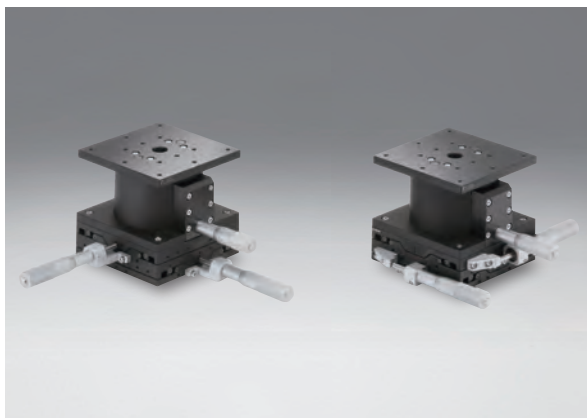


组合了TSD型XY轴平台和Z轴水平台面型的平台。



#### 注意

- ▶平台内部采用了弹簧结构，所以平台不能上下倒置使用。
- ▶在结构上使用了杠杆原理，所以，台面的实际位置，与刻度显示的进给量之间会存在一定的偏差。  
(微分头0.5mm/转时，其偏差大约为 $\pm 0.02\text{mm}$ )

应用系统

光学元件·  
薄膜产品

镜架

底座

手动平台

驱动装置

自动平台

光源

目录

综合信息

X轴

XY轴

Z轴

XZ轴

XYZ轴

转动平台

摆动平台

倾斜平台

真空用平台

TSD导轨

十字交叉滚柱导轨

燕尾槽导轨

滑动导轨

V型导轨

其它

□15mm

□25mm

□40mm

□60mm

□65mm

□80mm

□100mm

□120mm

其它

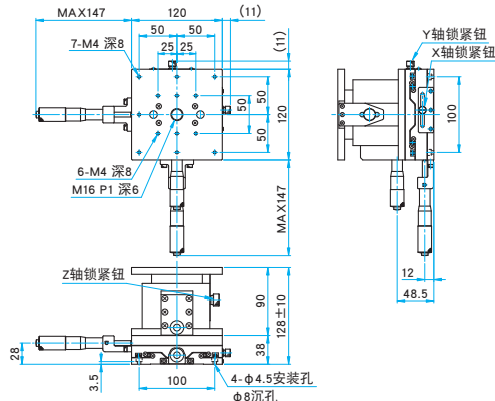
技术指标					
型号	METRIC	<b>TSD-1205C</b>	<b>TSD-1205S</b>	<b>TSD-1205C-M6</b>	<b>TSD-1205S-M6</b>
	INCH	—	—	<b>TSD-1205CUU</b>	<b>TSD-1205SUU</b>
(反手对称型号)	METRIC	—	<b>TSD-1205SR</b>	—	<b>TSD-1205SR-M6</b>
	INCH	—	—	—	<b>TSD-1205SRUU</b>
台面尺寸 (mm)		120×120	120×120	120×120	120×120
轴的类型		XYZ轴			
微分头的安装位置		中心	侧面	中心	侧面
行程 (mm)		XY轴±20 Z轴±10	XY轴±20 Z轴±10	XY轴±20 Z轴±10	XY轴±20 Z轴±10
行程/周 (mm/周)		0.5	0.5	0.5	0.5
微分头最小读数 (mm)		0.01	0.01	0.01	0.01
导轨形式		TSD导轨			
主要材料		钢			
表面处理		黑铬+亚光黑漆			
承载能力 (N)		245 (25.0kgf)	245 (25.0kgf)	245 (25.0kgf)	245 (25.0kgf)
移动精度	直线度 (μm)	2.5	2.5	2.5	2.5
	俯仰 (N·m)	9.8	9.8	9.8	9.8
最大承载力矩	转动 (N·m)	9.8	9.8	9.8	9.8
	俯仰 (°/N·cm)	0.41	0.41	0.41	0.41
扭矩刚度	转动 (°/N·cm)	0.41	0.41	0.41	0.41
	平行度 (μm)	150	150	150	150
自重 (kg)		7.3	7.3	7.3	7.3



外形图

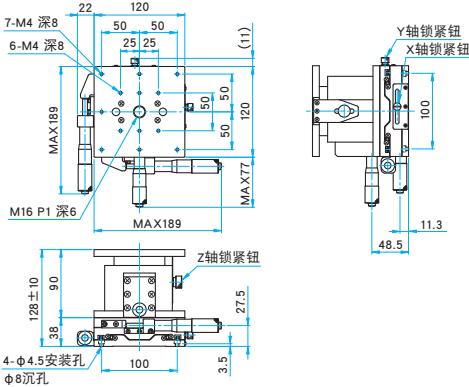
TSD-1205C

内六角螺栓 M4×8...4个



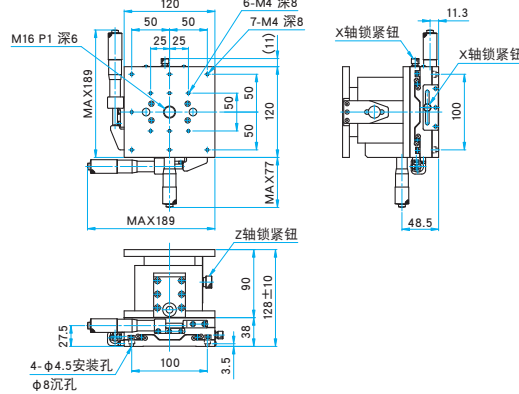
TSD-1205S

内六角螺栓 M4×8...4个



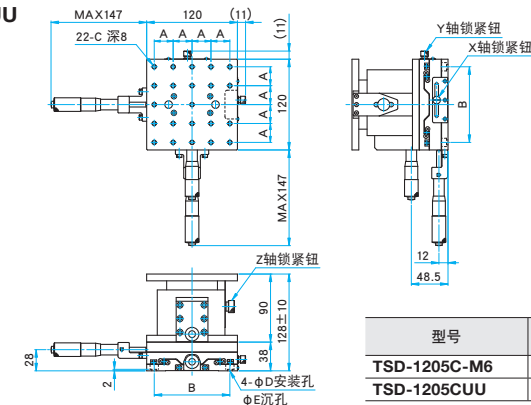
TSD-1205SR

内六角螺栓 M4×8...4个



TSD-1205C-M6/1205CUU

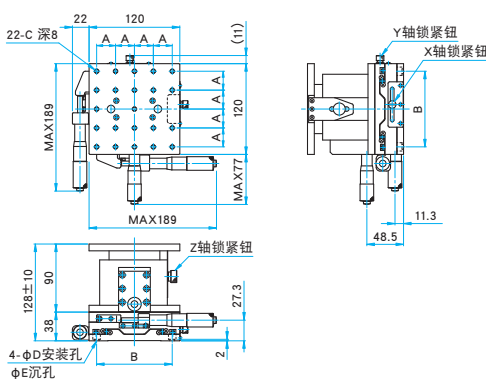
内六角螺栓 M6×8...4个 (M6)  
内六角螺栓 1/4-20UNC×5/16...4个 (UU)



型号	A (mm)	B (mm)	C	D (mm)	E (mm)
TSD-1205C-M6	25	100	M6 P1	6.5	11
TSD-1205CUU	25.4	101.6	1/4-20UNC	7	12

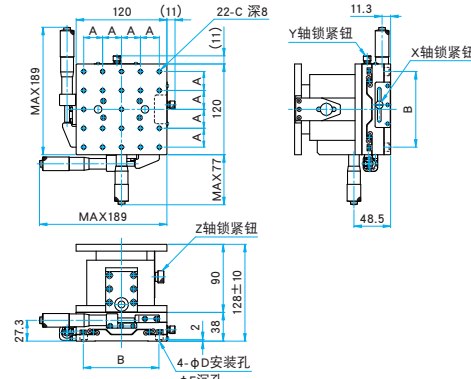
TSD-1205S-M6/1205SUU

内六角螺栓 M6×8...4个 (M6)  
内六角螺栓 1/4-20UNC×5/16...4个 (UU)



TSD-1205SR-M6/1205SRUU

内六角螺栓 M6×8...4个 (M6)  
内六角螺栓 1/4-20UNC×5/16...4个 (UU)



型号	A (mm)	B (mm)	C	D (mm)	E (mm)
TSD-1205SR-M6	25	100	M6 P1	6.5	11
TSD-1205SRUU	25.4	101.6	1/4-20UNC	7	12

型号	A (mm)	B (mm)	C	D (mm)	E (mm)
TSD-1205S-M6	25	100	M6 P1	6.5	11
TSD-1205SUU	25.4	101.6	1/4-20UNC	7	12

应用系统

光学元件·  
薄膜产品

镜架

底座

手动平台

驱动装置

自动平台

光源

目录

综合信息

X轴

XY轴

Z轴

XZ轴

XYZ轴

转动平台

摆动平台

倾斜平台

真空用平台

TSD导轨

十字交叉滚柱导轨

燕尾槽导轨

滑动导轨

V型导轨

其它

□ 15mm

□ 25mm

□ 40mm

□ 60mm

□ 65mm

□ 80mm

□ 100mm

□ 120mm

其它