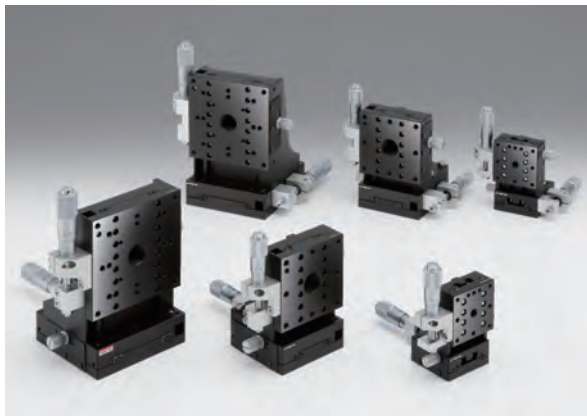


## XZ轴铝合金十字交叉滚柱导轨平台(垂直)

TAM-4L 台面尺寸□40/□60mm

RoHS

平台本体和Z轴托架一体化加工而成的轻量型的Z轴X轴组合而成的铝合金平台。  
采用十字交叉滚柱导轨可以实现平滑地移动。



应用系统

光学元件·  
薄膜产品

镜架

底座

手动平台

驱动装置

自动平台

光源

目录

综合信息

X轴

XY轴

Z轴

XZ轴

XYZ轴

转动平台

摆动平台

倾斜平台

真空用平台

TSD导轨

十字交叉滚柱导轨

燕尾槽导轨

滑动导轨

V型导轨

其它

□15mm

□25mm

□40mm

□60mm

□65mm

□80mm

□100mm

□120mm

其它

## 技术指标

型号	METRIC INCH	TAM-404CL TAM-404CLUU	TAM-404SL TAM-404SLUU	TAM-604CL —	TAM-604SL —
(反手对称型号)	METRIC INCH	— —	TAM-404SRL TAM-404SRLUU	— —	TAM-604SRL —
台面尺寸 (mm)		40×40		60×60	
轴的类型		XZ轴			
微分头的安装位置		中心	侧面	中心	侧面
行程 (mm)		X轴±6.5 Z轴±6.5	X轴±6.5 Z轴±6.5	X轴±6.5 Z轴±6.5	X轴±6.5 Z轴±6.5
行程/周 (mm/周)		0.5	0.5	0.5	0.5
微分头最小读数 (mm)		0.01	0.01	0.01	0.01
导轨形式		十字交叉滚柱导轨			
主要材料		铝合金			
表面处理		黑色氧化			
承载能力 (N)		49 (5.0kgf)	49 (5.0kgf)	49 (5.0kgf)	49 (5.0kgf)
移动精度	直线度 (μm)	2	2	2	2
最大承载力矩	俯仰 (N·m)	2.75	2.75	5.0	5.0
	转动 (N·m)	3.0	3.0	5.0	5.0
扭矩刚度	俯仰 (°/N·cm)	1.4	1.4	0.6	0.6
选购件		FP	FP	FP	FP
自重 (kg)		0.3	0.3	0.6	0.6

## 选购件

选购件编码	名称	型号	行程/周 (mm/周)	微分头最小读数 (mm)	参照
FP	精密调节螺杆	FP5A-62540	0.25	—	E008

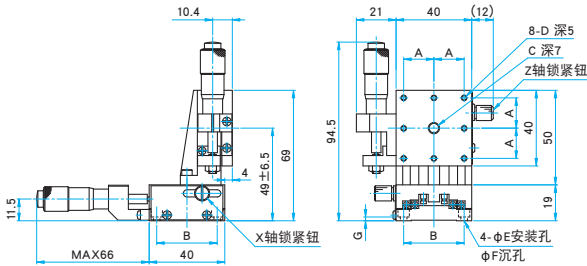
※需要选购件时, 请在产品型号末尾追加相应的选购件编码。

※操作FP型时需要用到内六角扳手或另售的六角手轮扳手 (KCL)。 [参照](#) F010



外形图

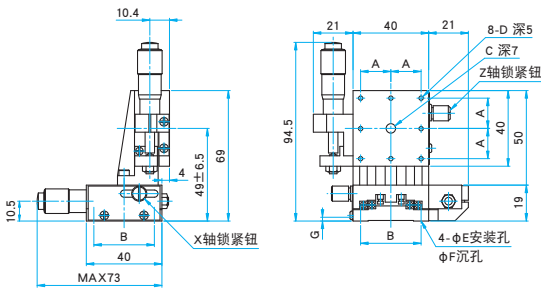
**TAM-404CL/404CLUU** 圆头小螺栓 M3×6...4个, 弹簧垫圈  
内六角螺栓 6-32UNC×1/4...4个 (UU)



型号	A (mm)	B (mm)	C	D	E (mm)	F (mm)	G (mm)
TAM-404CL	16	32	M6 P1	M3	3.5	6	2
TAM-404CLUU	15.875	31.75	1/4-20UNC	6-32UNC	4	6.5	1.5

**TAM-404SL/404SLUU**

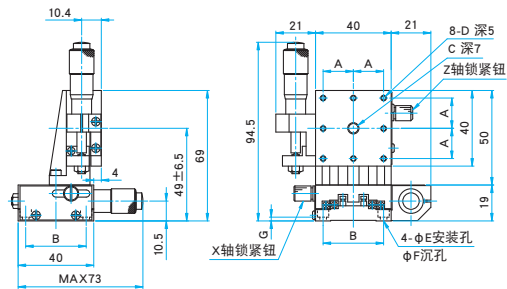
圆头小螺栓 M3×6...4个, 弹簧垫圈  
内六角螺栓 6-32UNC×1/4...4个 (UU)



型号	A (mm)	B (mm)	C	D	E (mm)	F (mm)	G (mm)
TAM-404SL	16	32	M6 P1	M3	3.5	6	2
TAM-404SLUU	15.875	31.75	1/4-20UNC	6-32UNC	4	6.5	1.5

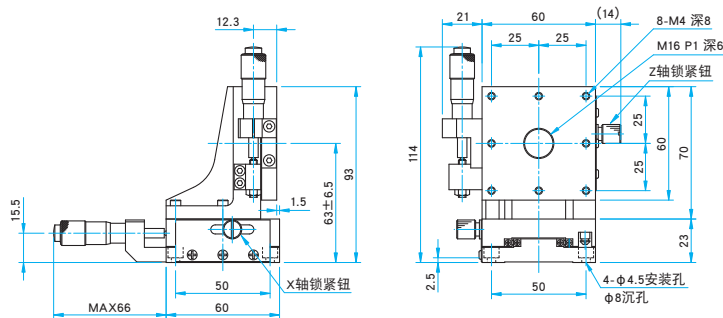
**TAM-404SRL/404SRLUU**

圆头小螺栓 M3×6...4个, 弹簧垫圈  
内六角螺栓 6-32UNC×1/4...4个 (UU)

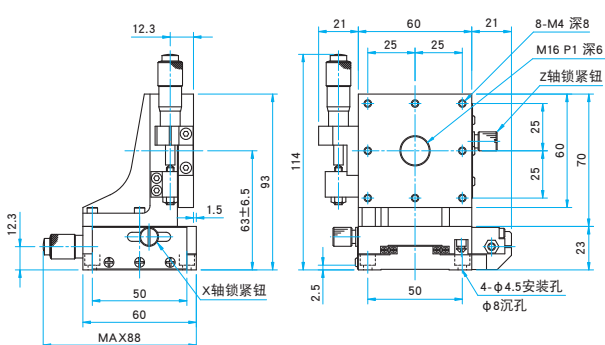


型号	A (mm)	B (mm)	C	D	E (mm)	F (mm)	G (mm)
TAM-404SRL	16	32	M6 P1	M3	3.5	6	2
TAM-404SRLUU	15.875	31.75	1/4-20UNC	6-32UNC	4	6.5	1.5

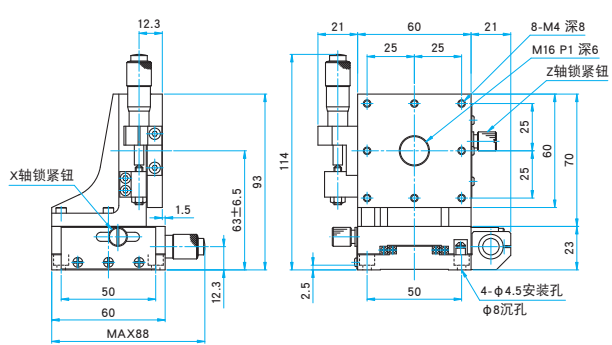
**TAM-604CL** 内六角螺栓 M4×8...4个



**TAM-604SL** 内六角螺栓 M4×8...4个



**TAM-604SRL** 内六角螺栓 M4×8...4个



应用系统

光学元件·  
薄膜产品

镜架

底座

手动平台

驱动装置

自动平台

光源

目录

综合信息

X轴

XY轴

Z轴

XZ轴

XYZ轴

转动平台

摆动平台

倾斜平台

真空用平台

TSD导轨

十字交叉滚柱导轨

燕尾槽导轨

滑动导轨

V型导轨

其它

15mm

25mm

40mm

60mm

65mm

80mm

100mm

120mm

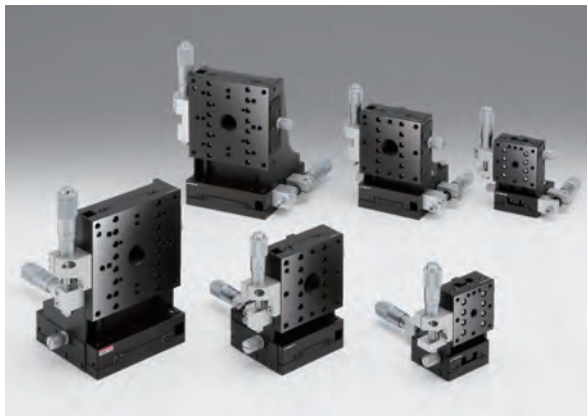
其它

## XZ轴铝合金十字交叉滚柱导轨平台(垂直)

TAM-4L 台面尺寸□65/□80mm

RoHS

平台本体和Z轴托架一体化加工而成的轻量型的Z轴X轴组合而成的铝合金平台。  
采用十字交叉滚柱导轨可以实现平滑地移动。



应用系统

光学元件·  
薄膜产品

镜架

底座

手动平台

驱动装置

自动平台

光源

目录

综合信息

X轴

XY轴

Z轴

XZ轴

XYZ轴

转动平台

摆动平台

倾斜平台

真空用平台

TSD导轨

十字交叉滚柱导轨

燕尾槽导轨

滑动导轨

V型导轨

其它

□15mm

□25mm

□40mm

□60mm

□65mm

□80mm

□100mm

□120mm

其它

## 技术指标

型号	METRIC	TAM-654CL-M6	TAM-654SL-M6	TAM-804CL	TAM-804SL
	INCH	TAM-654CLUU	TAM-654SLUU	—	—
(反手对称型号)	METRIC	—	TAM-654SRL-M6	—	—
	INCH	—	TAM-654SRLUU	—	—
台面尺寸(mm)		65×65	65×65	80×80	80×80
轴的类型		XZ轴			
微分头的安装位置		中心	侧面	中心	侧面
行程(mm)		X轴±6.5 Z轴±6.5	X轴±6.5 Z轴±6.5	X轴±7.5 Z轴±7.5	X轴±7.5 Z轴±7.5
行程/周(mm/周)		0.5	0.5	0.5	0.5
微分头最小读数(mm)		0.01	0.01	0.01	0.01
导轨形式		十字交叉滚柱导轨			
主要材料		铝合金			
表面处理		黑色氧化			
承载能力(N)		49 (5.0kgf)	49 (5.0kgf)	49 (5.0kgf)	49 (5.0kgf)
移动精度	直线度(μm)	2	2	2	2
最大承载力矩	俯仰(N·m)	5.0	5.0	7.0	7.0
	转动(N·m)	5.0	5.0	7.0	7.0
扭矩刚度	俯仰(°/N·cm)	0.6	0.6	0.25	0.25
选购件		FP	FP	FP	FP
自重(kg)		0.7	0.7	1.2	1.2

## 平台尺寸□65mm用选购件

选购件编码	名称	型号	行程/周 (mm/周)	微分头最小读数 (mm)	参阅
FP	精密调节螺杆	FP5A-62540	0.25	—	E008

## 平台尺寸□80mm用选购件

选购件编码	名称	型号	行程/周 (mm/周)	微分头最小读数 (mm)	参阅
FP	精密调节螺杆	FP5A-62550	0.25	—	E008

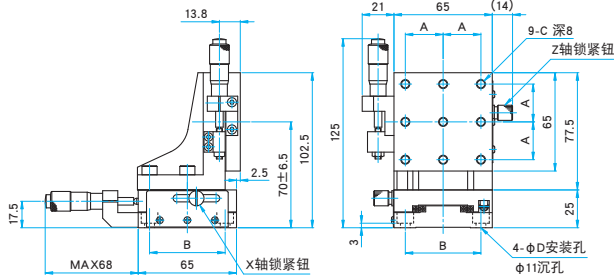
※需要选购件时,请在产品型号末尾追加相应的选购件编码。

※操作FP型时需要用到内六角扳手或另售的六角手轮扳手(KCL)。参阅 F010



外形图

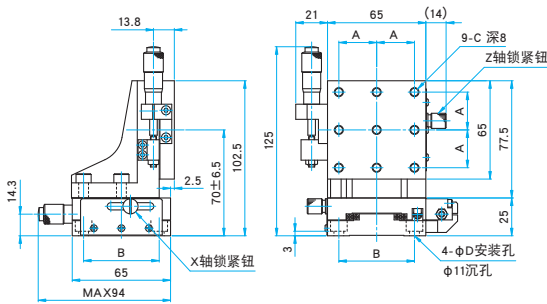
**TAM-654CL-M6/654CLUU** 内六角螺栓 M6×8...4个 (M6)  
内六角螺栓 1/4-20UNC×3/8...4个 (UU)



型号	A (mm)	B (mm)	C	D (mm)
TAM-654CL-M6	25	50	M6 P1	6.5
TAM-654CLUU	25.4	50.8	1/4-20UNC	7

**TAM-654SL-M6/654SLUU**

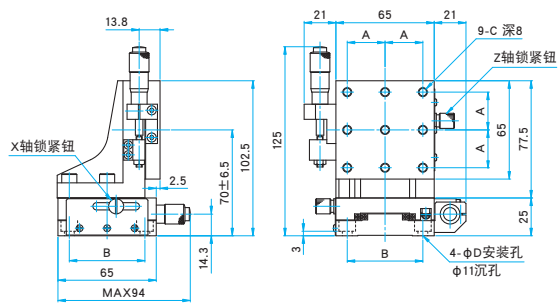
内六角螺栓 M6×8...4个 (M6)  
内六角螺栓 1/4-20UNC×3/8...4个 (UU)



型号	A (mm)	B (mm)	C	D (mm)
TAM-654SL-M6	25	50	M6 P1	6.5
TAM-654SLUU	25.4	50.8	1/4-20UNC	7

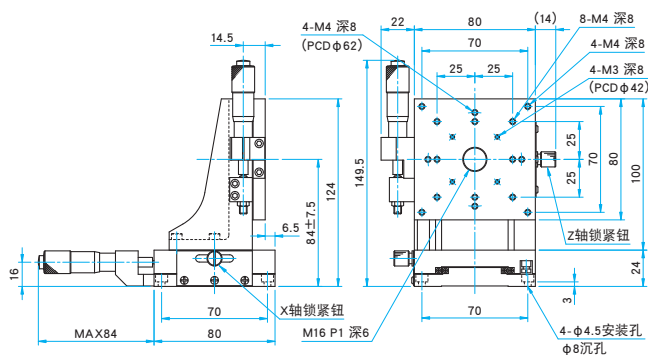
**TAM-654SRL-M6/654SRLUU**

内六角螺栓 M6×8...4个 (M6)  
内六角螺栓 1/4-20UNC×3/8...4个 (UU)

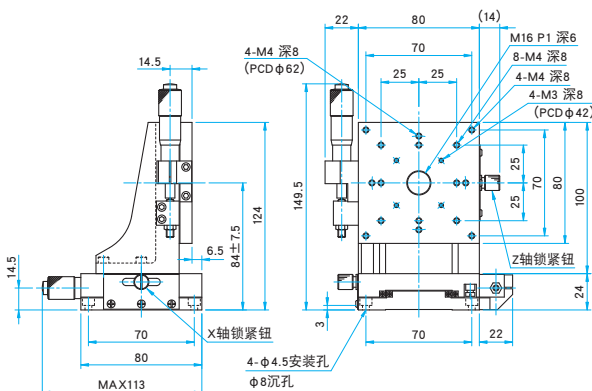


型号	A (mm)	B (mm)	C	D (mm)
TAM-654SRL-M6	25	50	M6 P1	6.5
TAM-654SRLUU	25.4	50.8	1/4-20UNC	7

**TAM-804CL** 内六角螺栓 M4×8...4个



**TAM-804SL** 内六角螺栓 M4×8...4个



应用系统

光学元件·  
薄膜产品

镜架

底座

手动平台

驱动装置

自动平台

光源

目录

综合信息

X轴

XY轴

Z轴

XZ轴

XYZ轴

转动平台

摆动平台

倾斜平台

真空用平台

TSD导轨

十字交叉滚柱导轨

燕尾槽导轨

滑动导轨

V型导轨

其它

□ 15mm

□ 25mm

□ 40mm

□ 60mm

□ 65mm

□ 80mm

□ 100mm

□ 120mm

其它