

利用本公司独特的调整技术制造的高平行度z轴精密平台。

- LJ型的上下面板为钢板(磁性), LJA型的上下面板为铝合金板(轻量型)。
- 移动机构采用受电弓形式, 调整手轮旋转一圈的移动量有变化(参见下图)。
- 通过旋转调整手轮, 可以在保持台面水平的同时, 进行高度调整。
- 锁紧钮采用开口锁紧钮方式, 可以固定地锁紧钮。



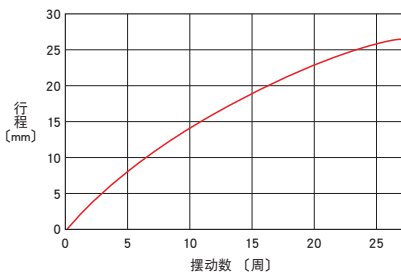
信息

- ▶ 使用专用的垫片组件(LJS), 可以进行高度调整。 [参照 E114](#)
- ▶ 使用专用的上面板(LJP), 可以安装较大的样品。 [参照 E112](#)
- ▶ 可以安装与本千斤顶的台面尺寸相同的αβ轴倾斜平台(AIS)。 [参照 E194](#)

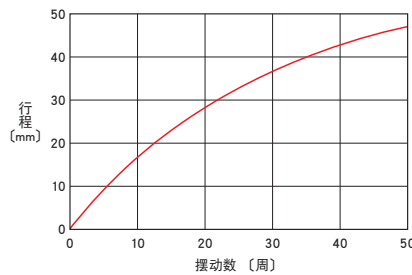


调整手轮旋转一周的位移量变化曲线

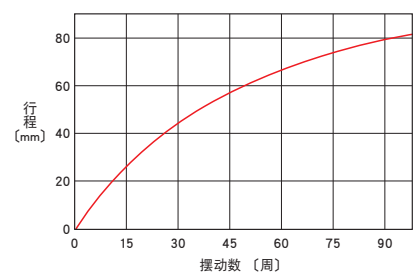
LJ/LJA-80133



LJ/LJA-10163



LJ/LJA-16223



应用系统

光学元件·
薄膜产品

镜架

底座

手动平台

驱动装置

自动平台

光源

目录

综合信息

X轴

XY轴

z轴

XZ轴

XYZ轴

转动平台

摆动平台

倾斜平台

真空用平台

TSD导轨

十字交叉滚柱导轨

燕尾槽导轨

滑动导轨

V型导轨

其它

□15mm

□25mm

□40mm

□60mm

□65mm

□80mm

□100mm

□120mm

其它

技术指标

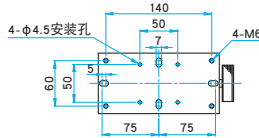
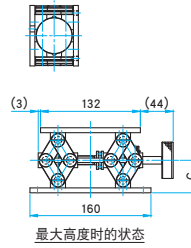
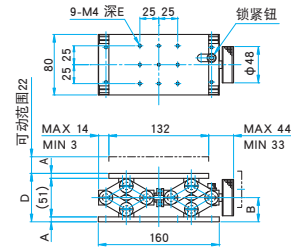
型号	LJ-80133	LJA-80133	LJ-10163	LJA-10163	LJ-16223	LJA-16223	
台面尺寸 (mm)	80×132	80×132	100×160	100×160	160×220	160×220	
轴的类型	Z轴						
行程 (mm)	22	22	40	40	70	70	
主要材料	钢	铝合金	钢	铝合金	钢	铝合金	
表面处理	黑铬	黑色氧化	黑铬	黑色氧化	黑铬	黑色氧化	
承载能力 (N)	196 (20.0kgf)	196 (20.0kgf)	245 (25.0kgf)	245 (25.0kgf)	294 (30.0kgf)	294 (30.0kgf)	
最大承载力矩	俯仰 (N·m)	29.4	29.4	38	38	49	49
	转动 (N·m)	2.9	2.9	4	4	6	6
平行度 (μm)	100	100	100	100	100	100	
自重 (kg)	3.1	2.3	5.3	3.4	9.9	5.9	



外形图

LJ/LJA-80133

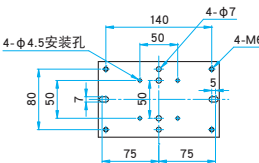
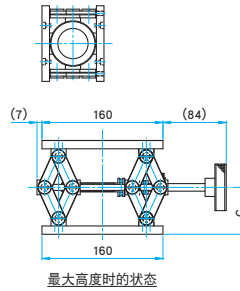
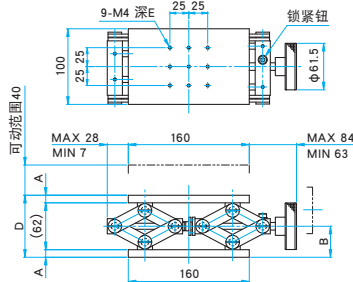
内六角螺栓 M6×12...4个
5mm六角扳手1个



型号	外形尺寸					备注
	A	B	C	D	E	
LJ-80133	6.5	32	43	64	6.5	上面板,下面板LJ型尺寸
LJA-80133	6	31.5	42.5	63	6	上面板,下面板LJA型尺寸

LJ/LJA-10163

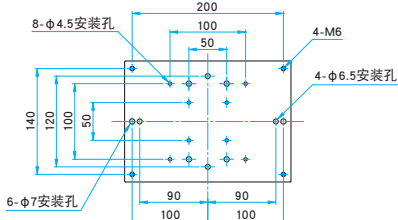
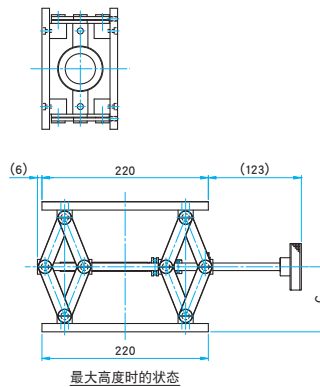
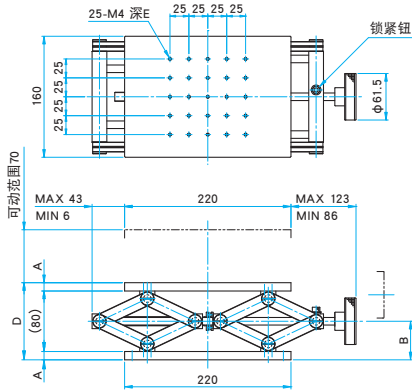
内六角螺栓 M6×16...4个
5mm六角扳手1个



型号	外形尺寸					备注
	A	B	C	D	E	
LJ-10163	11	42	62	84	11	上面板,下面板LJ型尺寸
LJA-10163	10	41	61	82	10	上面板,下面板LJA型尺寸

LJ/LJA-16223

内六角螺栓 M6×16...4个
5mm六角扳手1个



型号	外形尺寸					备注
	A	B	C	D	E	
LJ-16223	11	51	86	102	11	上面板,下面板LJ型尺寸
LJA-16223	10	50	85	100	10	上面板,下面板LJA型尺寸

应用系统

光学元件·薄膜产品

镜架

底座

手动平台

驱动装置

自动平台

光源

目录

综合信息

X轴

XY轴

Z轴

XZ轴

XYZ轴

转动平台

摆动平台

倾斜平台

真空用平台

TSD导轨

十字交叉滚柱导轨

燕尾槽导轨

滑动导轨

V型导轨

其它

□ 15mm

□ 25mm

□ 40mm

□ 60mm

□ 65mm

□ 80mm

□ 100mm

□ 120mm

其它