

X轴TADC直动平台

XY轴TADC直动平台

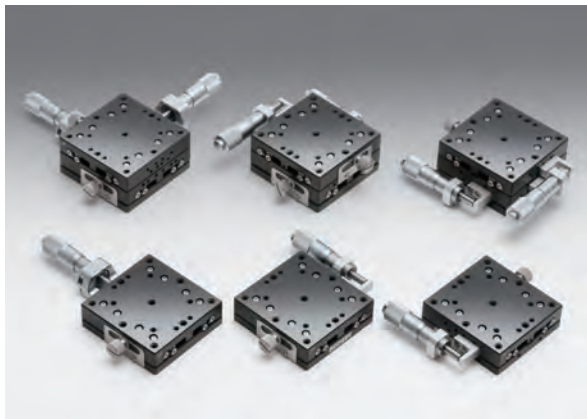
TADC-601
TADC-602W

台面尺寸□60mm

RoHS

导轨和上下板分离的分离型TSD型平台, 价格低, 刚性优良, 重量轻。

- 适用于定位或姿态调整, 移动轻快。
- 导轨为弧形槽结构, 钢球和导轨有4个线性接触部位, 所有方向均可提供稳定的承载能力。
- 寿命长, 不需维护。



注意

▶ 请注意, 根据装在平台上的样品的形状, 也有可能无法固定或不能确保充分的行程。

应用系统

光学元件·
薄膜产品

镜架

底座

手动平台

驱动装置

自动平台

光源

目录

综合信息

X轴

XY轴

Z轴

XZ轴

XYZ轴

转动平台

摆动平台

倾斜平台

真空用平台

TSD导轨

十字交叉滚柱导轨

燕尾槽导轨

滑动导轨

V型导轨

其它

□15mm

□25mm

□40mm

□60mm

□65mm

□80mm

□100mm

□120mm

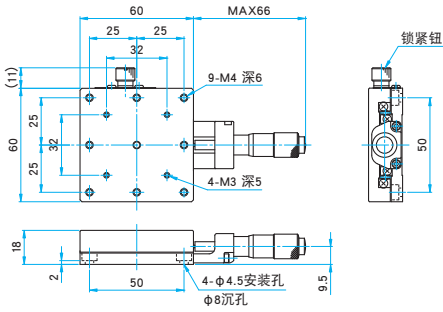
其它

| 技术指标 | | | | | |
|--------------|-------------|---------------|---------------|---------------|---------------|
| 型号 | METRIC | TADC-601C | TADC-601S | TADC-602WC | TADC-602WS |
| (反手对称型号) | METRIC | — | TADC-601SR | — | TADC-602WSR |
| 台面尺寸 (mm) | | 60×60 | 60×60 | 60×60 | 60×60 |
| 轴的类型 | | X轴 | | XY轴 | |
| 微分头的安装位置 | | 中心 | 侧面 | 中心 | 侧面 |
| 行程 (mm) | | ±6.5 | ±6.5 | ±6.5 | ±6.5 |
| 行程/周 (mm/周) | | 0.5 | 0.5 | 0.5 | 0.5 |
| 微分头最小读数 (mm) | | 0.01 | 0.01 | 0.01 | 0.01 |
| 导轨形式 | | TSD导轨 | | | |
| 主要材料 | | 铝合金 | | | |
| 表面处理 | | 黑色氧化 | | | |
| 承载能力 (N) | | 196 (20.0kgf) | 196 (20.0kgf) | 196 (20.0kgf) | 196 (20.0kgf) |
| 移动精度 | 直线度 (μm) | 3 | 3 | 3 | 3 |
| | 俯仰 (N·m) | 4.9 | 4.9 | 4.9 | 4.9 |
| | 转动 (N·m) | 4.9 | 4.9 | 4.9 | 4.9 |
| | 偏摆 (N·m) | 4.9 | 4.9 | 4.9 | 4.9 |
| 最大扭矩 | 俯仰 (°/N·cm) | 0.3 | 0.3 | 0.6 | 0.6 |
| | 转动 (°/N·cm) | 0.25 | 0.25 | 0.6 | 0.6 |
| 平行度 (μm) | | 30 | 30 | 50 | 50 |
| 移动平行度 (μm) | | 10 | 10 | 20 | 20 |
| 垂直度 (μm) | | — | — | 10 | 10 |
| 自重 (kg) | | 0.2 | 0.2 | 0.4 | 0.4 |

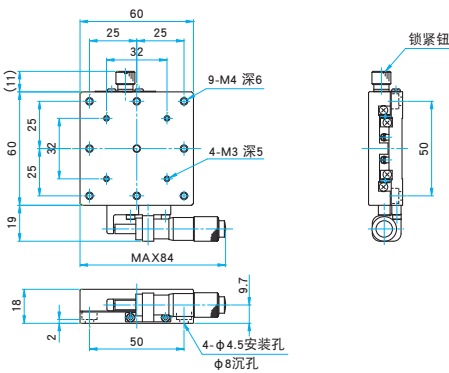


外形图

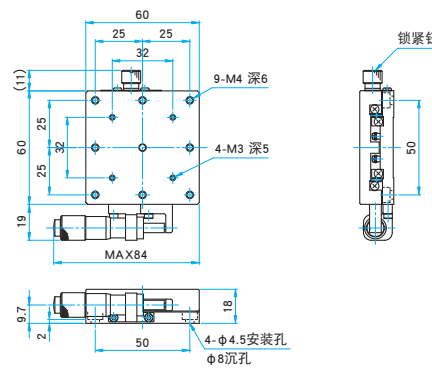
TADC-601C 内六角螺栓 (不锈钢) M4×6...4个



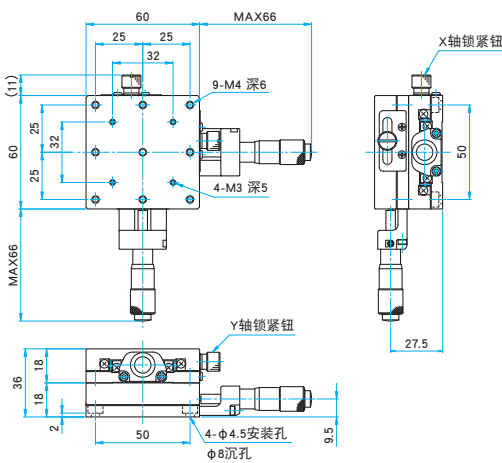
TADC-601S 内六角螺栓 (不锈钢) M4×6...4个



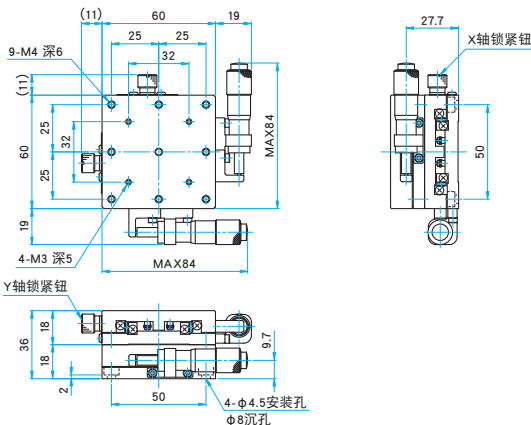
TADC-601SR 内六角螺栓 (不锈钢) M4×6...4个



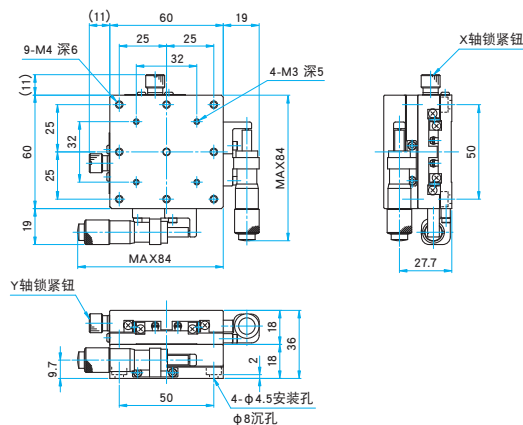
TADC-602WC 内六角螺栓 (不锈钢) M4×6...4个



TADC-602WS 内六角螺栓 (不锈钢) M4×6...4个



TADC-602WSR 内六角螺栓 (不锈钢) M4×6...4个



应用系统

光学元件·
薄膜产品

镜架

底座

手动平台

驱动装置

自动平台

光源

目录

综合信息

X轴

X/Y轴

Z轴

XZ轴

XYZ轴

转动平台

摆动平台

倾斜平台

真空用平台

TSD导轨

十字交叉滚柱导轨

燕尾槽导轨

滑动导轨

V型导轨

其它

□ 15mm

□ 25mm

□ 40mm

□ 60mm

□ 65mm

□ 80mm

□ 100mm

□ 120mm

其它