

# X轴齿轮齿条式平台 粗微调齿轮齿条式平台

TAR-1  
TAR-D

RoHS  
RoHS

采用燕尾槽导轨和齿轮齿条方式, 适合于使用频率较高, 需要快速移动和长行程的平台。

应用系统

光学元件·  
薄膜产品

镜架

底座

手动平台

驱动装置

自动平台

光源

目录

综合信息

X轴

XY轴

Z轴

XZ轴

XYZ轴

转动平台

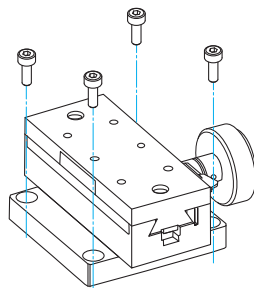
摆动平台

倾斜平台

真空用平台



## 安装方法



## 信息

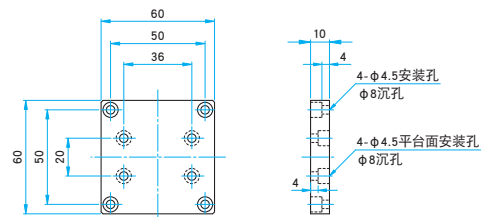
►使用TAR系列专用的上平面用的垫片 (SP-109, SP-131) 可以通过变化安装孔来安装各种立柱和平台。参照 D057, D060

## 下平面垫片

主要材料: 铝合金  
表面处理: 黑色氧化

这是一种安装在TAR-34601/34801/34141下面的底板。

可以装在具有□50mmM4螺纹孔的机器或平台上, 避免安装面和手轮的相互接触。



## 技术指标

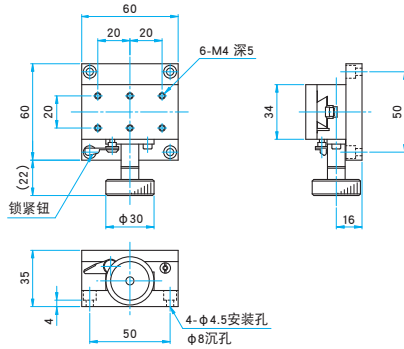
型号	METRIC	TAR-34601	TAR-34801	TAR-34141	TAR-38651-M6	TAR-381201-M6	TAR-38601D	TAR-38801D	TAR-38141D
	INCH	—	—	—	TAR-38651UU	TAR-381201UU	—	—	—
台面尺寸 (mm)		34×60	34×80	34×140	38×65	38×120	38×60	38×80	38×140
TSD导轨		X轴							
轴的类型		X轴							
行程 (mm)		±15	±25	±50	±15	±40	粗: ±15 微: ±15	粗: ±25 微: ±25	粗: ±50 微: ±50
行程/周 (mm/周)		约20	约20	约20	约20	约20	粗: 约20 微: 2.5	粗: 约20 微: 2.5	粗: 约20 微: 2.5
游标尺目盛 (mm)		0.1	0.1	0.1	0.1	0.1	0.1	0.1	0.1
导轨形式		燕尾槽导轨							
主要材料		黄铜							
表面处理		黑铬							
承载能力 (N)		147 (15.0kgf)	196 (20.0kgf)	245 (25.0kgf)	147 (15.0kgf)	245 (25.0kgf)	147 (15.0kgf)	196 (20.0kgf)	245 (25.0kgf)
移动精度	直线度 (μm)	20	30	30	20	30	20	30	30
	俯仰 (N·m)	2.9	3.8	6.9	2.9	6	2.9	3.8	6.9
	转动 (N·m)	1.5	1.5	2.0	1.5	1.5	1.5	1.5	2.0
最大承载力矩	偏摆 (N·m)	2.0	2.6	3.9	2.0	3.0	2.00	2.6	3.9
	扭转 (N·cm)	0.36	0.26	0.05	0.36	0.7	0.51	0.36	0.05
扭矩刚度	俯仰 (N·cm)	0.82	0.82	0.82	0.82	0.2	0.92	0.92	0.92
	转动 (N·cm)	60	60	80	60	80	60	60	80
平行度 (μm)		60	60	80	60	80	60	60	80
自重 (kg)		0.5	0.8	1.0	0.6	1.0	0.5	0.8	1.0



外形图

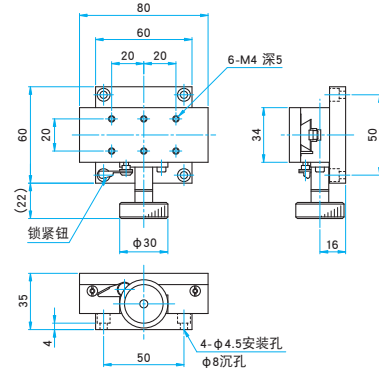
TAR-34601

内六角螺栓 M4×8...4个



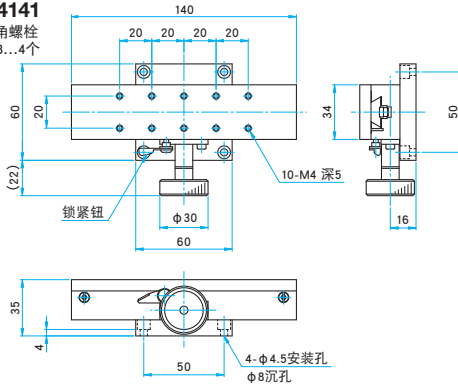
TAR-34801

内六角螺栓 M4×8...4个



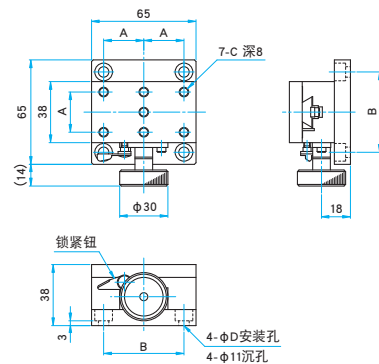
TAR-34141

内六角螺栓 M4×8...4个



TAR-38651-M6  
TAR-38651UU

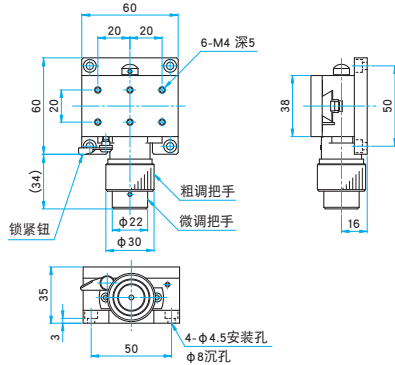
内六角螺栓 M6×10...4个 (M6)  
内六角螺栓 1/4-20UNC×3/8 ...4个 (UU)



型号	A (mm)	B (mm)	C	D (mm)
TAR-38651-M6	25	50	M6 P1	6.5
TAR-38651UU	25.4	50.8	1/4-20UNC	7

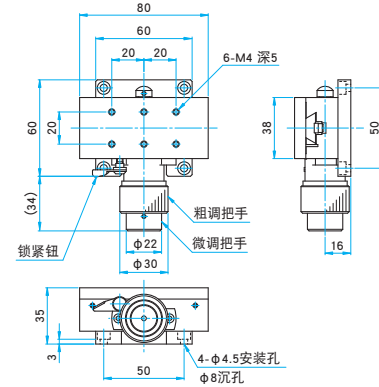
TAR-38601D

内六角螺栓 M4×8...4个



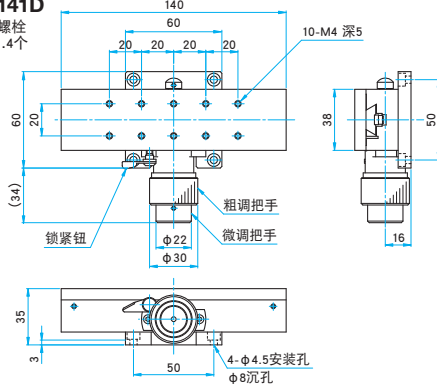
TAR-38801D

内六角螺栓 M4×8...4个



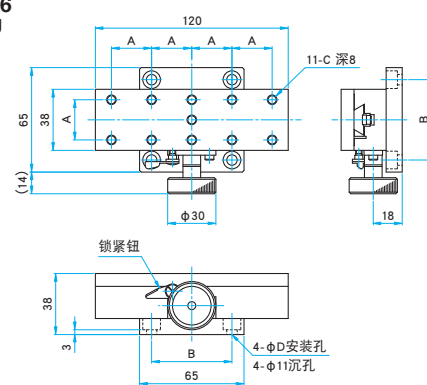
TAR-38141D

内六角螺栓 M4×8...4个



TAR-381201-M6  
TAR-381201UU

内六角螺栓 M6×10...4个 (M6)  
内六角螺栓 1/4-20UNC×3/8 ...4个 (UU)



型号	A (mm)	B (mm)	C	D (mm)
TAR-381201-M6	25	50	M6 P1	6.5
TAR-381201UU	25.4	50.8	1/4-20UNC	7

应用系统

光学元件·  
薄膜产品

镜架

底座

手动平台

驱动装置

自动平台

光源

目录

综合信息

X轴

XY轴

Z轴

XZ轴

XYZ轴

转动平台

摆动平台

倾斜平台

真空用平台

TSD导轨

十字交叉滚柱导轨

燕尾槽导轨

滑动导轨

V型导轨

其它

□ 15mm

□ 25mm

□ 40mm

□ 60mm

□ 65mm

□ 80mm

□ 100mm

□ 120mm

其它