

紧定螺钉(支架用) 螺线式Z轴平台/螺线式立柱支架

RS-CB
HCS-H / RSN

RS-CB

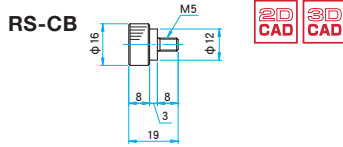
RoHS 目录编号 W6046

适用于高稳定立柱用支架和立柱用支架(除RS-6)的紧定螺钉。

- 用于固定插入立柱用支架的立柱。
- 立柱用支架上有3个相应的螺孔。如希望固定的更牢固,请增加紧定螺钉的数量。



外形图



信息

▶ 高稳定立柱用支架(BRS)和立柱用支架(RS)。 参见 D042, D043

注意

▶ 仅使用邮寄方式配送。

技术指标

型号	数量 [个]
RS-CB	5

主要材料: 黄铜
表面处理: 镀铬

HCS-H

RoHS 目录编号 W6047

将立柱用支架拧入到螺线式Z轴平台上, 无需调整立柱用支架与立柱, 转动手柄即可进行高度粗调。

- 上部的平台, 无需旋转即可进行升降。
- 采用螺旋螺纹式, 可以实现平滑的15mm/周的行程。



组装案例

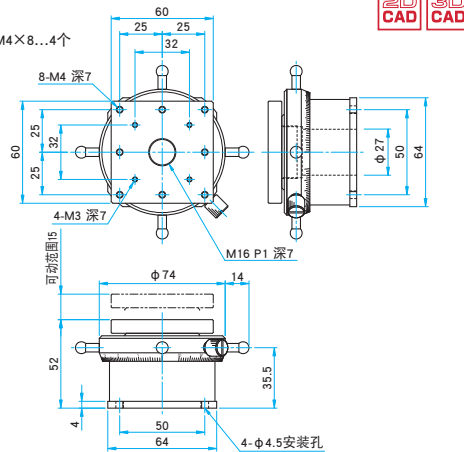


螺线式Z轴平台
(HCS-Z)
+ 立柱支架

外形图

HCS-H

内六角螺栓 M4×8...4个



技术指标

型号	承载能力 (N)	自重 (kg)
HCS-H	19.6 (约2.0kgf)	0.45

主要材料: 铝合金
表面处理: 黑色氧化

RSN

RoHS 目录编号 W6048

适用于调节带立柱支架的高度和粗调旋转。

- 通过转动高度调整转动部, 可在高度方向进行10mm(约10mm/周)的移动。
- 插入支架的立柱, 用本体侧面的2处紧定螺钉进行固定。本体侧面上部的紧定螺钉用于固定立柱, 下部的紧定螺钉用于固定螺线环。
- 由于是螺旋螺纹式, 无需转动安装立柱即可进行上下移动。



注意

▶ 如果过度转动高度调整转动部的移动量超过规定值, 可能会被锁定。

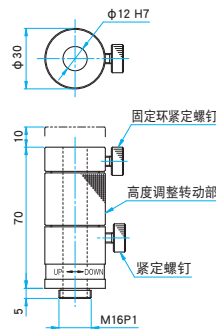
技术指标

型号	内径 (mm)	外径 (mm)	自重 (kg)
RSN-12	φ12	φ30	0.16
RSN-12.7EE	φ12.7	φ30	0.16
RSN-12.7UU	φ12.7	φ30	0.16
RSN-20	φ20	φ38	0.21

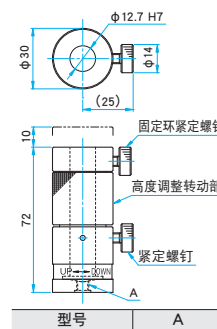
主要材料: 铝合金
表面处理: 黑色氧化

外形图

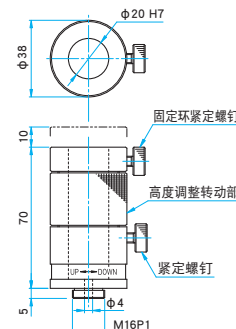
RSN-12



RSN-12.7EE/12.7UU



RSN-20



型号	A
RSN-12.7EE	M6 P1
RSN-12.7UU	1/4-20UNC