

# 目标靶镜架 光束扩散器

TGH  
BD

## TGH

RoHS

目录编号 W4049

应用系统

光学元件·  
薄膜产品

镜架

底座

手动平台

驱动装置

自动平台

光源

目录

介绍

反射镜

透镜

棱镜

偏光镜

激光器

光束整形

滤光片

快门

其它

光纤

用于不可见激光的光轴调整的镜架。

用夹持板将红外感应卡或纸板等固定，把十字线插入激光束中，可确认光束和十字线影子的位置关系。

- 十字线部件可退避，位置再现性好。
- 间隔放置两台目标靶镜架，可用于调整激光束倾斜的工装。



技术指标		主要材料: 铝合金 表面处理: 黑色氧化		
型号	选购件编码*	有效直径 (mm)	最大夹持厚度 (mm)	自重 (kg)
TGH-30	N/UU	φ 30	3	0.09

※关于选购件编码，详情请参考『镜架立柱及支架的更换』的内容。

参照 C007

### 信息

- ▶ 如果是可见激光，可使用更方便的可变光阑 (IH)。参照 C061

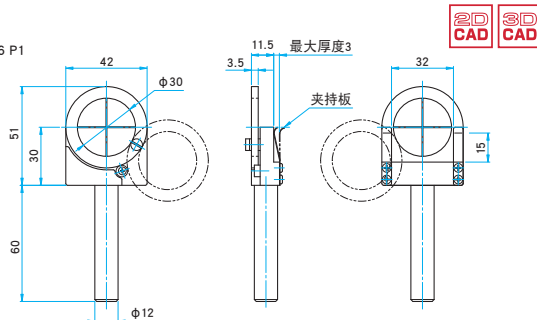
### 注意

- ▶ 请使用受光面积较大的红外感应卡。比如，红外·紫外检测卡 (SIRC-1 和SUV-1) 的感光部面积偏小，不容易被固定到光轴中心。

### 外形图

#### TGH

M6 P1



## BD

RoHS

目录编号 W4050

安全地终止高功率激光或脉冲激光光束的一种镜架。

激光在光束扩散器中被多次散射和吸收，最终转换成热量。

- 入射激光光束照射到一个圆锥顶面上被散射，返回的杂散光很少。
- 小光束 ( $\phi 5\text{mm}$ 以下) 时请选用BD-40，大光束 ( $\phi 30\text{mm}$ 以下) 时请选用BD-80。



技术指标		主要材料: 铝合金 表面处理: 黑色氧化	
型号	选购件编码*	入射口径 (mm)	自重 (kg)
BD-40	N/EE/UU	φ 10	0.15
BD-80	N/EE/UU	φ 52	0.65

※关于选购件编码，详情请参考『镜架立柱及支架的更换』的内容。参照 C007

### 信息

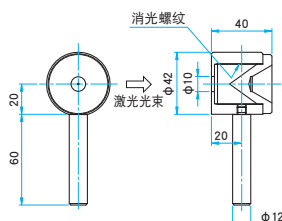
- ▶ 备有光路切换式快门和光束扩散器组合在一起的高功率激光快门 (SHPS)。参照 C066

### 注意

- ▶ 用于高功率激光的时候，光束扩散器的温度会变得非常高。请注意不要直接触摸光束扩散器。
- ▶ 激光脉冲的功率过高时，圆锥面上的表面处理会脱落。此时，散射光量也许会有所增加，但只要圆锥部没有明显变形，基本不影响光束扩散器的性能。
- ▶ 高功率脉冲激光反复射入光束扩散器时，可能会出现金属撞击似的声音。这是金属表面的激光转换成热能时产生的冲击波而引起的，并不是光束扩散器的损坏而引起的。

### 外形图

BD-40 M6 P1



BD-80 M6 P1

