

# 方形光学元件镜架 照相机架

KMH  
CMH

## KMH

RoHS 目录编号 W4047

应用系统

用于固定遮光板 (BBP), 测试用目标靶, 方形滤光片等方板形元件的镜架。

光学元件·  
薄膜产品

- 使用贴有软木的支持板和前端为树脂的2个螺钉挟持, 所以不会划伤玻璃元件。

镜架



底座

手动平台

驱动装置

自动平台

光源

目录

介绍

反射镜

透镜

棱镜

偏光镜

激光器

光束整形

滤光片

快门

其它

光纤

技术指标		主要材料: 铝合金 表面处理: 黑色氧化		
型号	选购件编码*	适用元器件尺寸 (mm)	适用元器件厚度 (mm)	自重 (kg)
KMH-30	N/EE/UU	□10~□45	3~5	0.08
KMH-80	N/EE/UU	□45~□100	1~7	0.11
KMH-150	N	□100~□180	6~17	0.38

※关于选购件编码, 详情请参考『镜架立柱及支架的更换』的内容。  
参照 C007

### 信息

- ▶ 如果要固定方形镜头, 可选择滑动式柱面透镜镜架 (CHA)。  
参照 C044
- ▶ 在购买镜架时, 客户可指定立柱的长度。更改立柱长度通常是免费的, 但如果更改前后的立柱长度相差太大的话, 也会收取一定的差额费用的, 详情请咨询。

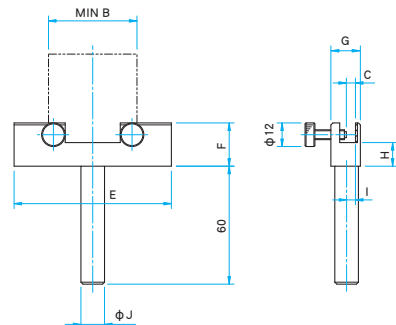
### 注意

- ▶ 如果拧紧螺钉时用力过大, 可能会导致玻璃元件破裂。

### 外形图

KMH

M6 P1



型号	MIN B (mm)	MAX C (mm)	MIN C (mm)	E (mm)	F (mm)	G (mm)	H (mm)	I (mm)	φ J (mm)
KMH-30	10	5	3	30	15	12	10	3.5	φ12
KMH-80	45	7	1	80	22	15	12.5	4.5	φ12
KMH-150	100	17	6	150	30	30	15	10.5	φ20

## CMH

目录编号 W4104

支持固定照相机或录像机的云台。  
附带了立柱, 方便设置于光学实验系统中使用。

- 松开锁紧钮, 可自由改变照相机的方向。拧紧锁紧钮, 可固定照相机的方向。
- 照相机的固定螺纹采用了最普遍使用的1/4-20UNC规格。  
另外, 我们还备有可直接连接的英制螺纹规格的立柱。参照 D048



技术指标		主要材料: 铝合金 表面处理: 黑色氧化	
型号	选购件编码*	最大承载能力 (N)	自重 (kg)
CMH-1	N	29.5 (约3kgf)	0.17
CMH-2	N	40 (约4kgf)	0.34

※关于选购件编码, 详情请参考『镜架立柱及支架的更换』的内容。  
参照 C007

### 外形图

CMH-1

1/4-20UNC (英制螺纹)

CMH-2

1/4-20UNC (英制螺纹)

