

可调式窄缝是由两枚叶片（尖锐的刀口）相对设置组成的，且可以调节叶片的间隙。适用于光谱装置，纹影光学系统以及衍射实验中。可调式窄缝在分光光度计以及纹影光学系统中，微调窄缝的宽度，可方便地找出最佳的检测光量和分辨率。

- 采用了精密的移动机构，可保持两枚叶片的平行度，在几十微米的量级上平滑地进行宽度调整。
- 提供适用于紫外·可见光·红外光等的PSL-0型可调式窄缝，和不透过X光的钽材料叶片的SLX-1型可调式窄缝。
- PSL-0型同时移动左右两枚叶片，在不改变窄缝中心位置的条件下调节窄缝宽度。
- SLX-1型可单独调节上下和左右方向的叶片，可以改变窄缝的位置和矩形的形状。
- PSL-0型在长度方向安装了可调滑动平板，可以调整窄缝的长度。



信息

- ▶ 提供微分头型可调式窄缝 (PSL-2)，调节精度可小于10μm。  
▶ 参阅网页 目录编号 W4515
- ▶ 在购买镜架时，客户可指定立柱的长度。更改立柱长度通常是免费的，但如果更改前后的立柱长度相差太大的话，也会收取一定的差额费用的，详情请咨询。

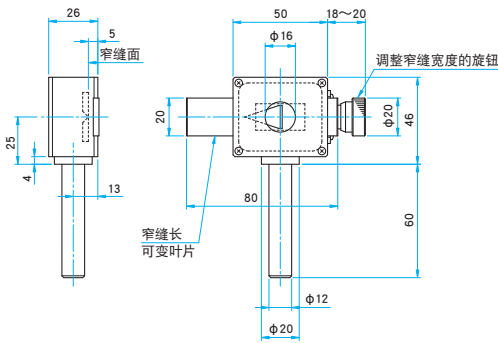
注意

- ▶ 在高功率激光或脉冲激光的汇聚光斑附近使用时，可能会造成叶片穿孔。此时，请适当降低激光输出，或扩大光束直径。

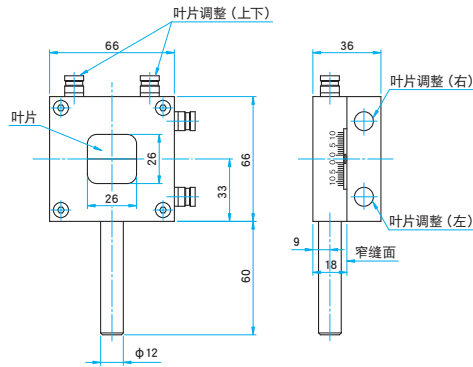


外形图

PSL-0 M6 P1



SLX-1 M6 P1



紫外·可见光·红外用可调式窄缝

主要材料：铝合金，黄铜  
表面处理：黑色氧化，镀铬

型号	选购件编码*	叶片材料	窄缝宽度可变范围 (mm)	窄缝宽度刻度 (μm/DIV)	窄缝长度可变范围 (mm)	自重 (kg)
PSL-0	EE/UU	不锈钢 (无表面处理)	0~4	20	0~12	0.24

※关于选购件编码，详情请参考『镜架立柱及支架的更换』的内容。参阅 C007

X射线用可调式窄缝

主要材料：铝合金  
表面处理：白色氧化

型号	选购件编码*	叶片材料	X线耐力 (keV/cm <sup>2</sup> )	叶片可变范围 (mm)	叶片位置刻度 (μm/DIV)	自重 (kg)
SLX-1	UU	钽 (无表面处理)	300	0~10	10	0.52

※关于选购件编码，详情请参考『镜架立柱及支架的更换』的内容。参阅 C007

应用系统

光学元件·薄膜产品

镜架

底座

手动平台

驱动装置

自动平台

光源

目录

介绍

反射镜

透镜

棱镜

偏光镜

激光器

光束整形

滤光片

快门

其它

光纤