

可变光阑可不改变开口的中心位置，而改变开口的大小。

在相机等的成像透镜系统中，调节透镜的口径可以改变影像的景深。

在激光实验中，用可变光阑，可选择性地让需要的光束部分通过，或遮挡掉反射光或杂散光。

- 请根据不同用途，选择不同的开口直径。
- 调整手柄可锁定开口直径。
- 可变光阑镜架上的刻度盘的数字，大致显示了开口直径的大小。



### 信息

- ▶ 提供无框架和刻度盘的可变光阑。 [参照](#) C062
- ▶ 在购买镜架时，客户可指定立柱的长度。更改立柱长度通常是免费的，但如果更改前后的立柱长度相差太大的话，也会收取一定的差额费用的，详情请咨询。

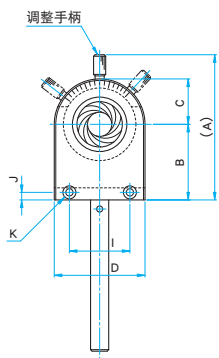
### 注意

- ▶ 轻轻滑动调整手柄就可以改变光阑的孔径。如超范围调整，或用力过大，或搞错了调节方向的话，可能会折断调整手柄。在安装使用此类精密部件时，请小心。
- ▶ 可变光阑由薄金属板（叶片）构成。如用于高功率激光，激光束的热量可能会使叶片变形，甚至导致无法正常动作。请不要用于高功率激光。（CW500mW以下，脉冲30mJ以下）。
- ▶ 刻度只是大概基准。可变光阑镜架在机构上有较大的间隙，因此可变光阑的实际开口直径和刻度盘的数值会有较大差异。
- ▶ 可变光阑是一种很精密易损的器件，尤其是不要按压或拉扯叶片。



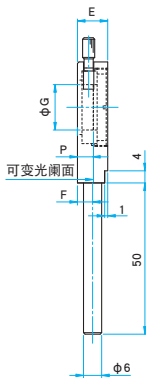
### 外形图

#### IH-R



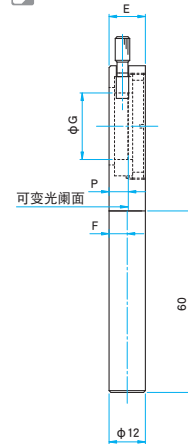
#### IH-08R/12R/15R

M4 P0.7



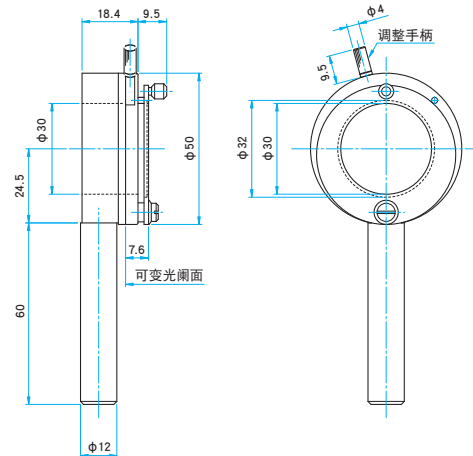
#### IH-22R/36R/50R

M6 P1



#### IH-30

M6 P1



(单位: mm)

| 型号     | A    | B  | C    | D  | E  | F   | 最大开口直径<br>φG | I  | J   | K                | P   |
|--------|------|----|------|----|----|-----|--------------|----|-----|------------------|-----|
| IH-08R | 38.5 | 20 | 10   | 20 | 10 | 4.7 | φ8           | 15 | 2.5 | 2-φ2.4安装孔 φ4.2沉孔 | 4.9 |
| IH-12R | 41   | 20 | 12.5 | 25 | 10 | 5.3 | φ12          | 20 | 2.5 | 2-φ2.4安装孔 φ4.2沉孔 | 5.2 |
| IH-15R | 48   | 25 | 15   | 30 | 10 | 5   | φ15          | 20 | 2.5 | 2-φ2.4安装孔 φ4.2沉孔 | 5.2 |
| IH-22R | 57.5 | 30 | 19   | 38 | 12 | 6   | φ22          | 28 | 10  | 2-φ4.5安装孔 φ8沉孔   | 6.2 |
| IH-36R | 75   | 35 | 30   | 60 | 12 | 6.4 | φ36          | 44 | 10  | 2-φ4.5安装孔 φ8沉孔   | 6.9 |
| IH-50R | 95   | 45 | 40   | 80 | 14 | 7.4 | φ50          | 60 | 10  | 2-φ4.5安装孔 φ8沉孔   | 7.9 |

| φ8~φ50 |         | 主要材料: 铝合金<br>表面处理: 黑色氧化 |         |         |
|--------|---------|-------------------------|---------|---------|
| 型号     | 选购件编码*  | 开口直径                    |         | 自重 (kg) |
|        |         | 最大 (mm)                 | 最小 (mm) |         |
| IH-08R | N       | φ8                      | φ0.7    | 0.03    |
| IH-12R | N       | φ12                     | φ0.8    | 0.03    |
| IH-15R | N       | φ15                     | φ0.9    | 0.09    |
| IH-22R | N/EE/UU | φ22                     | φ0.9    | 0.10    |
| IH-36R | N/EE/UU | φ36                     | φ1.3    | 0.15    |
| IH-50R | N/EE/UU | φ50                     | φ1.5    | 0.20    |

| φ30   |        | 主要材料: 铝合金<br>表面处理: 黑色氧化 |         |         |
|-------|--------|-------------------------|---------|---------|
| 型号    | 选购件编码* | 开口直径                    |         | 自重 (kg) |
|       |        | 最大 (mm)                 | 最小 (mm) |         |
| IH-30 |        | φ30                     | φ1      | 0.12    |

\*关于选购件编码，详细请参考『镜架立柱及支架的更换』的内容。

[参照](#) C007

应用系统

光学元件·  
薄膜产品

### 镜架

底座

手动平台

驱动装置

自动平台

光源

目录

介绍

反射镜

透镜

棱镜

偏光镜

激光器

光束整形

滤光片

快门

其它

光纤