

# 小型固定式镜架 可调镜架

TLH  
LHA

TLH

RoHS 目录编号 W4101

应用系统

光学元件·  
薄膜产品

镜架

底座

手动平台

驱动装置

自动平台

光源

目录

介绍

反射镜

透镜

棱镜

偏光镜

激光器

光束整形

滤光片

快门

其它

光纤



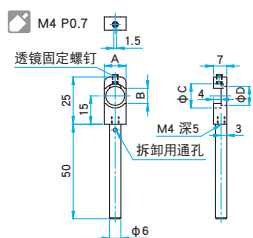
可固定透镜的最小的镜架。  
镜架的宽度比透镜的外径还小。

- 容易实现透镜光学系统的并列近接配置。
- 固定透镜时, 请选用透镜较平的一侧定位。
- 固定方法简单, 更换透镜容易。
- 可固定边厚1mm的平凸透镜。

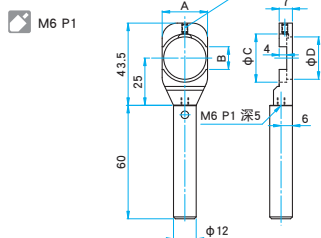


外形图

TLH-10-DRi  
TLH-12.7-DRi



TLH-25.4-DRi  
TLH-30-DRi



信息

- ▶ 承接定制更改立柱长度。(如订货时指定了立柱长度的话, 我们负责更换长度后出货。) 更换立柱长度原则上是免费的。不过, 长度差异太大时也会收取部分差额费用的, 详情请咨询。

注意

- ▶ 固定透镜的螺丝拧得过紧的话, 镜架容易变形。紧固透镜时请注意紧固力度, 恰好保持透镜不动的力度为最好。
- ▶ 在有震动的环境中使用, 或内置透镜后需要运输的话, 透镜有可能脱落。
- ▶ 无法固定焦距很短的双凸透镜。

技术指标

主要材料: 铝合金  
表面处理: 黑色氧化

| 型号           | 选购件编码※ | 适用元器件外径<br>φC<br>(mm) | 有效直径<br>φD<br>(mm) | 光轴高度<br>(mm) | 适用元器件厚度<br>(mm) | A<br>(mm) | B<br>(mm) | 自重<br>(kg) |
|--------------|--------|-----------------------|--------------------|--------------|-----------------|-----------|-----------|------------|
| TLH-10-DRi   | N      | φ10                   | φ7                 | 15           | 1~4             | 8.5       | 7         | 0.013      |
| TLH-12.7-DRi | N      | φ12.7                 | φ10                | 15           | 1~4             | 11.5      | 8         | 0.014      |
| TLH-25.4-DRi | N      | φ25.4                 | φ22.4              | 25           | 1~4             | 24        | 12        | 0.065      |
| TLH-30-DRi   | N      | φ30                   | φ27                | 25           | 1~4             | 28.5      | 15        | 0.065      |

※关于选购件编码, 详细请参考『镜架立柱及支架的更换』的内容。 [详细](#) C007

LHA

RoHS 目录编号 W4020

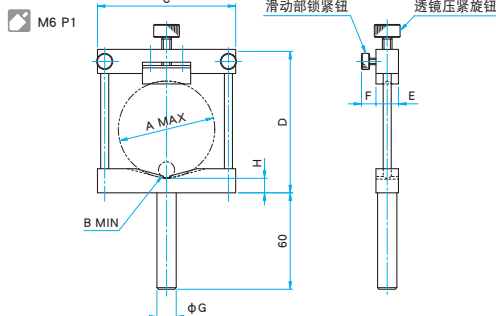


可调镜架可以固定任意外径尺寸的圆形透镜。  
没有合适的镜架或者没有最终选定透镜但需要构建光学系统时, 推荐选用此类镜架。

- 可调镜架底部构造为V型, 所以除透镜以外, 还可固定其他圆柱形零件。
- 固定圆形透镜时, 可以通过底部的切口和顶部的压紧机构, 实现牢固地固定。

外形图

LHA



信息

- ▶ 在购买镜架时, 客户可指定立柱的长度。更改立柱长度通常是免费的, 但如果更改前后的立柱长度相差太大的话, 也会收取一定的差额费用的, 详情请咨询。

注意

- ▶ 在滑动部分的锁紧机构没有牢固锁紧时, 转动透镜压紧机构的话, 无法固定透镜。
- ▶ 透镜的外径变化时, 其光轴高度也变化。请选用合适的底板(立柱)等, 调整光轴高度。

技术指标

主要材料: 铝合金  
表面处理: 黑色氧化

| 型号      | 选购件编码※  | 适用元器件外径<br>(mm) | 适用元器件厚度<br>(mm) | 自重<br>(kg) |
|---------|---------|-----------------|-----------------|------------|
| LHA-25  | N/EE/UU | φ5~φ25.4        | 1~2.5           | 0.1        |
| LHA-60  | N/EE/UU | φ10~φ60         | 1~4.7           | 0.2        |
| LHA-100 | N/EE/UU | φ20~φ101.6      | 1~7             | 0.5        |
| LHA-150 | —       | φ30~φ150        | 1~7             | 0.8        |

※关于选购件编码, 详细请参考『镜架立柱及支架的更换』的内容。

[详细](#) C007