

由于是万向式镜架构造，反射镜面与旋转中心重合，可自由改变反射镜的角度。
适用于调整激光束方向或切换反射光束方向。

- 万向式的构造加上可切换的微调机构，可以在所有方向对反射激光束的角度进行微调。
- 使用螺纹环从反射镜的后面固定反射镜，所以即使改变了反射镜的厚度，反射面仍在镜框的基准面处，其反射面位置不变。也就是说，旋转中心始终在反射面上。
- 反射镜外径小于 $\phi 60\text{mm}$ 用的镜架，使用了 0.25mm 螺距的调整旋钮，又可实现精密的角度调节。



信息

▶ 此镜架附属的立柱为RO-20-60 ($\phi 20\text{mm}$ 长 60mm)，但也可根据客户要求更换其他的尺寸。装卸立柱时一般需要用台钳或钳子等工具的。但在购买镜架时客户可指定立柱的长度。更改立柱长度通常是免费的，但如果更改前后的立柱长度相差太大的话，也会收取一定的差额费用的，详情请咨询。

▶ 我们还提供低光轴用高稳定性的2维可调反射镜镜架 (MHG-NL)。

▶ 参照 C014

注意

▶ 使用 45° 入射的分光镜时，受镜框遮挡影响，透过光束的有效口径会变小。此时，可选用通光口径更大的万向式分光镜镜架 (BHAN)。

▶ 参照 C028

▶ 在调整时，请注意锁紧切换机构。如果切换锁紧不牢固的话，容易导致无法微调，或镜架角度的变化。

▶ 在使用立柱支撑时，一定要先固定好立柱后再调整镜架。尤其是用中间环支撑时，一定不要忘记先锁紧立柱。

反射镜固定方法

往镜架内安装反射镜时，为防止在镜面上附着指纹等，请一定戴上手套或者指套作业。

在万向式反射镜镜架上固定反射镜时，把反射镜的反射面朝下，把反射镜轻轻放进镜框中，使其与底部（基准面）紧密接触。为了不损伤到反射镜，一般先放入一个树脂垫圈。最后使用扳手把螺纹环拧入镜框固定。

拧紧螺纹环，完全固定好反射镜。

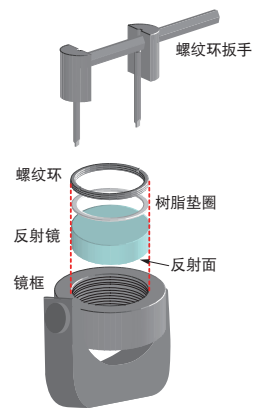
要点：首先稍用力拧紧螺纹环，使反射镜与镜框，树脂环和螺纹环紧密接触。

然后拧开螺纹环，确认反射镜可以动。

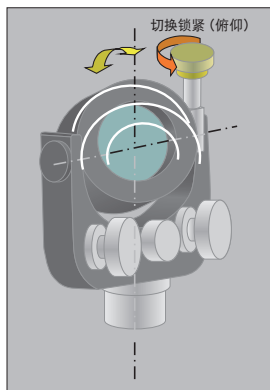
最后，轻轻拧紧螺纹环，让螺纹环轻轻地压紧镜片上即可。

（为了减少镜片内的应力，要尽量轻轻地紧固螺纹环。）

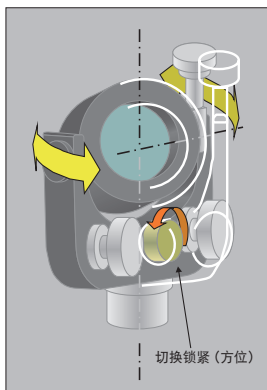
在需要搬送或者震动环境下使用的话，螺纹环可能会松动，导致反射镜脱落。在这种情况下，请紧固好螺纹环，别使螺纹环有松动的可能。或使用螺纹胶固定。



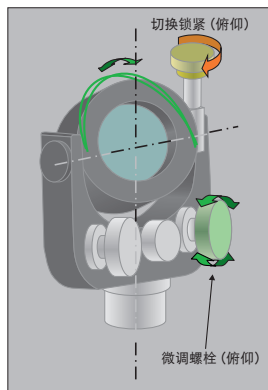
切换锁紧及微调的使用方法



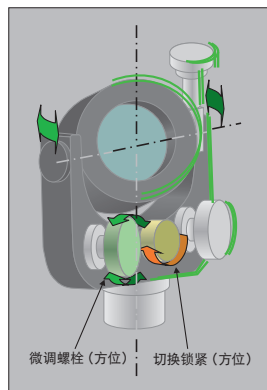
俯仰方向粗调



方位方向粗调



俯仰微调操作



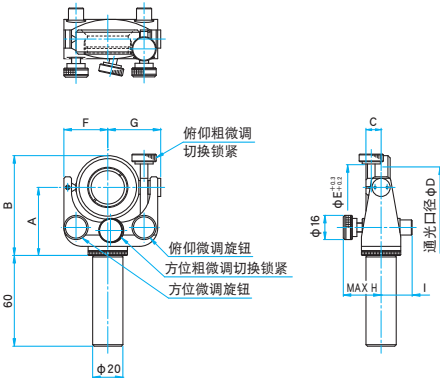
方位微调操作



外形图

MHAN-S

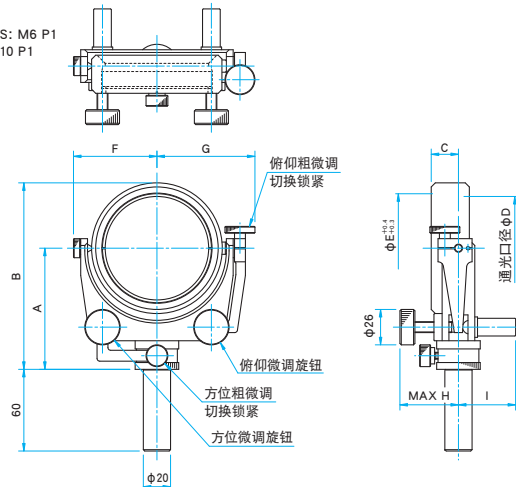
M6 P1



型号	A (mm)	B (mm)	C (mm)	φD (mm)	φE (mm)	G (mm)	F+G (mm)	MAX H (mm)	I (mm)
MHAN-20S	40	56	10	φ17	φ20	30	54	26.5	20.5
MHAN-25.4S	45	66	10	φ22	φ25.4	35	64	27	20.5
MHAN-30S	45	66	10	φ27	φ30	35	64	27	20.5
MHAN-40S	52.5	79.5	12	φ37	φ40	41	76	27.5	20.5
MHAN-50S	60	92	15	φ46	φ50	46	86	29	20.5
MHAN-50.8S	60	92	15	φ47	φ50.8	46	86	29	20.5
MHAN-60S	65	102	15	φ56	φ60	51	96	28.5	20.5

MHA

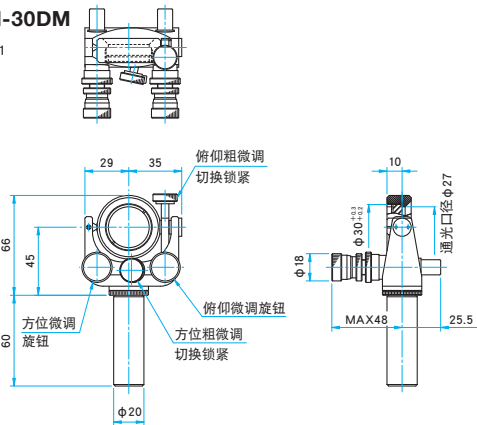
MHA-80S: M6 P1
其他: M10 P1



型号	A (mm)	B (mm)	C (mm)	φD (mm)	φE (mm)	G (mm)	F+G (mm)	MAX H (mm)	I (mm)
MHA-80S	89	137	20	φ75	φ80	72	133	48	42.5
MHA-100S	115	177	20	φ95	φ100	101	184	48	45
MHA-130S	128	205	23	φ124	φ130	116	214	48	45
MHA-150S	140	227	26	φ144	φ150	126	234	48	45

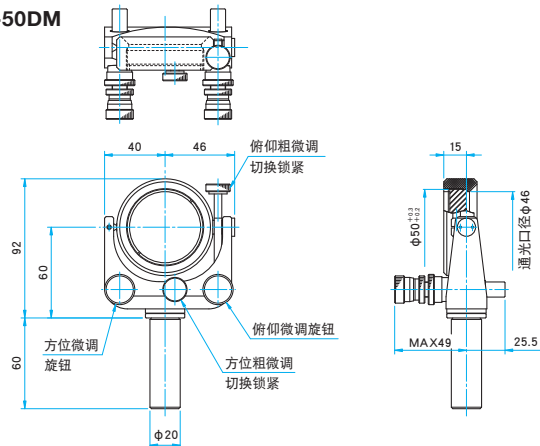
MHAN-30DM

M6 P1



MHAN-50DM

M6 P1



螺杆型

主要材料: 铝合金
表面处理: 黑色氧化

型号	选购件编码*	适用元器件 外径 (mm)	适用元器件 厚度 (mm)	反射光束 有效直径 (45度入射) (mm)	微调范围 俯仰 (°)	微调范围 方位 (°)	微调分辨率 俯仰 (°/周)	微调分辨率 方位 (°/周)	自重 (kg)
MHAN-20S	N/UU	φ20	2~6	φ9.2	±4	±4	约0.54	约0.68	0.3
MHAN-25.4S	N/UU	φ25, φ25.4	2~6	φ12.7	±4	±4	约0.54	约0.68	0.4
MHAN-30S	N/UU	φ30	2~6	φ16.3	±4	±4	约0.54	约0.68	0.4
MHAN-40S	N/UU	φ40	2~8	φ23.3	±4	±4	约0.45	约0.55	0.6
MHAN-50S	N/UU	φ50	3~11	φ30.4	±4	±4	约0.35	约0.48	0.7
MHAN-50.8S	N/UU	φ50.8	3~11	φ30.4	±4	±4	约0.35	约0.48	0.7
MHAN-60S	N/UU	φ60	3~11	φ37.5	±3	±4	约0.31	约0.41	0.9
MHA-80S	-	φ80	4~15	φ50.9	±3.5	±5	约0.49	约0.72	1.6
MHA-100S	-	φ100	4~14.5	φ65.1	±3.4	±5	约0.35	约0.52	1.9
MHA-130S	-	φ130	7~17	φ86.3	±2.9	±4	约0.30	约0.42	2.3
MHA-150S	-	φ150	4~20	φ100.4	±2.5	±4	约0.26	约0.38	2.5

*关于选购件编码, 详情请参考『镜架立柱及支架的更换』的内容。 C007

差动型

主要材料: 铝合金
表面处理: 黑色氧化

型号	选购件编码*	适用元器件 外径 (mm)	适用元器件 厚度 (mm)	微调范围 俯仰 (°)	微调范围 方位 (°)	微调分辨率 俯仰 (°/周)	微调分辨率 方位 (°/周)	精密微调分辨率 俯仰 (°/周)	精密微调分辨率 方位 (°/周)	精密微调刻度 俯仰 (°/DIV)	精密微调刻度 方位 (°/DIV)	自重 (kg)
MHAN-30DM	N/UU	φ30	2~6	±4	±4	约1.08	约1.35	约0.11	约0.14	约0.002	约0.002	0.47
MHAN-50DM	N/UU	φ50	3~11	±3	±4	约0.71	约0.95	约0.07	约0.10	约0.001	约0.002	0.58

*关于选购件编码, 详情请参考『镜架立柱及支架的更换』的内容。 C007

应用系统

光学元件·
薄膜产品

镜架

底座

手动平台

驱动装置

自动平台

光源

目录

介绍

反射镜

透镜

棱镜

偏光镜

激光器

光束整形

滤光片

快门

其它

光纤