

## 2维可调镜架用选购件 | FMB / MHG-20LDU

### 光路切换器 | FMB

RoHS 目录编号 W4006

应用系统

光学元件·  
薄膜产品

镜架

底座

手动平台

驱动装置

自动平台

光源

目录

介绍

反射镜

透镜

棱镜

偏光镜

激光器

光束整形

滤光片

快门

其它

光纤

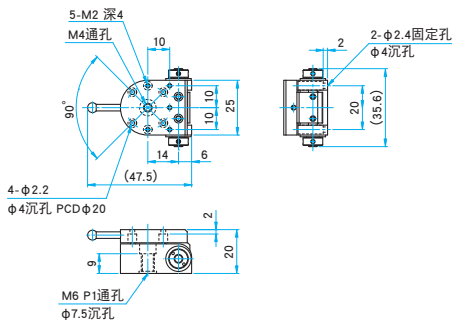
在切换光学系统中的光路时,可方便移出或插入镜架的部件。



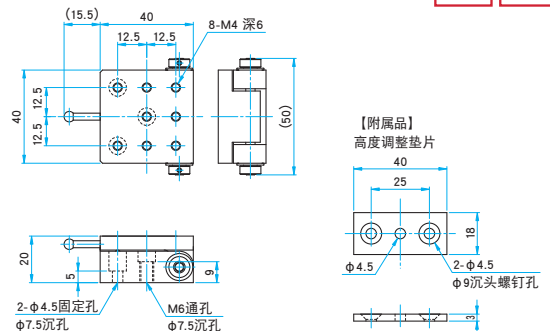
- 如果希望在45度入射时,要求反射镜面与安装中心的位置一致,请使用3mm厚的反射镜(比如,TFA-20C03-10)和MHG-MP20-NL镜架组合使用。
- 和NOMI LOCK™型的镜架组合使用,重复移出/插入时,其位置再现性很好。
- 在安装高精度反射镜镜架(MHG-HS\*\* -NL)时,为避免和调整旋钮发生干涉,请使用附带的高度调整垫片。

#### 外形图

**FMB-25** 内六角螺栓 M4×12...1个

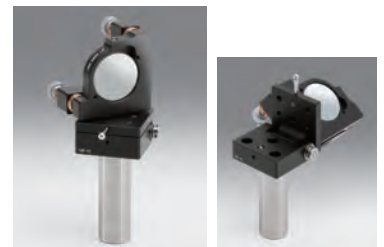


**FMB-40** 内六角螺栓 M4×12...1个  
沉头小螺栓 M4×8...2个



技术指标			主要材料: 铝合金 表面处理: 黑色氧化
型号	选购件编码*	再现精度 (")	自重 (kg)
FMB-25	UU	5 (25μrad)	0.04
FMB-40	UU	5 (25μrad)	0.1

#### 使用案例



### 激光器安装架 | MHG-20LDU

RoHS 目录编号 W4005

激光器安装架是一种在2维可调镜架上,固定并调整半导体激光器(LDU33)光轴的适配器。

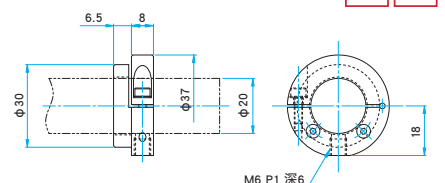


- 激光器安装架是一种开口型夹持环,可很好地固定激光器。但是如果拧得过紧,可能会损伤或损坏激光器,所以固定时请不要拧得太紧。
- 在安装激光器安装架时,可能会使激光器上的标签脱落或破损。
- 在激光器安装架底部安装立柱时,可作为半导体激光器固定架使用。
- 半导体激光器(LDU33)需另外购买。具体的规格参数等,请参考样本中[光源]的有关章节。

参照 H006

#### 外形图

**MHG-20LDU**



技术指标				主要材料: 铝合金 表面处理: 黑色氧化
型号	适用镜架	适用激光器	适用尺寸 (mm)	自重 (kg)
MHG-20LDU	MHG-HS30/-MP30	LDU33型	φ20	0.02